

General Catalogue

كٲنالوج عام



INDEX

الفهرس

| | | PAGE |
|------------------------------|--------------------------------|------|
| SLIDING WINDOWS & DOORS | نوافذ و أبواب منزلقة | 001 |
| HINGED WINDOWS & DOORS | نوافذ و أبواب مفصليّة | 015 |
| CURTAIN WALLS & SKYLIGHT | واجهات خارجيّة و أسقف زجاجيّة | 047 |
| GUILLOTINE GLASS | مظلات خارجيّة | 061 |
| HANDRAILS | درايزين | 069 |
| KITCHENS | مطابخ | 073 |
| CURTAINS | ستائر | 085 |
| HANDLES | مقابض | 091 |
| CERAMIC EDGES | حواف السيراميك | 093 |
| LED PROFILES | قطاعات الإضاءة | 095 |
| SHUTTER & INSECT SCREEN | قطاعات الحماي و شبابيك الحماية | 097 |
| CHANNELS & STANDARD PROFILES | مسارات و قطاعات عامّة | 103 |

Al-Fnia Company for Aluminum Industries the first and leading company in the manufacturing and developing Aluminum Profiles in Libya, the company was established in 2007 and the factory was built on an area of 40,000 square meters in the Industrial District, Sidi Khalifa Benghazi - Libya.

Producing around 300 tons monthly. And with how rapidly the world is changing, new demands are being born every day. Modern buildings required more sophisticated design and construction of systems of higher standards. By always focusing on the specifications and requirements of the markets, with the highest standards.

The Al-Fnia Company Engineers created an innovative product range that perfectly fulfills the modern buildings market demand. Which increased the production to around 750 tons monthly.

The company works on satisfying the customers' requests by providing the latest designs and providing the required colors through the electrostatic powder coating line and a Chemical Anodizing line to cover a wide range of colors.

The company also provides wooden effects aluminum finish using a modern production lines. In addition, keeping pace with the development of the aluminum industry and striving to be present in and outside of Libya, the company is always growing and is currently working on establishing new production lines to bring the production capacity to 1500 tons per month during the year 2023.

الشركة الفنية لصناعات الألومنيوم الشركة الأولى و الرائدة في مجال تصنيع و تطوير قطاعات الألومنيوم. تأسست الشركة في عام 2007 و انشئ المصنع على مساحة 40,000 متر مربع في المنطقة الصناعية، سيدي خليفة بنغازي - ليبيا بقدرة إنتاجية 300 طن شهري. و مع تغير العالم بسرعة و تولد مطالب جديدة كل يوم.

تطلبت المباني الحديثة تصميم وبناء أنظمة ذات معايير عالية. من خلال التركيز دائماً على مواصفات و متطلبات الأسواق الأكثر تقدماً في جميع أنحاء العالم أنشأت الشركة الفنية مجموعة منتجات مبتكرة و تستجيب تماماً لاحتياجات المباني الحديثة. حيث وصلت الطاقة الإنتاجية إلى 750 طن شهري. و تعمل الشركة على توفير طلبات العملاء بتوفير أحدث التصميمات و توفير الألوان المطلوبة عن طريق خطوط الإنتاج المتوفرة لدى الشركة بطرق التلوين الكهربائي و التلوين الإلكتروني.

كما تقوم الشركة بتوفير الألوان الخشبية للألومنيوم بواسطة خطوط إنتاج حديثة. و ايضا مواكبة تطور صناعة الألومنيوم و السعي للتواجد خارج ليبيا تعاقدت الشركة على إنشاء خطوط إنتاج جديدة لتصل القدرة الإنتاجية إلى 1500 طن شهري خلال سنة 2023.

ABOUT عن الشركة



OUR VISION, MISSION AND VALUES

رؤيتنا، مهمتنا و قيمنا

Our Vision

To be a market leader in providing products, services and solutions of the highest quality standards for architectural applications around the world.

رؤيتنا

أن نكون شركة رائدة في تقديم منتجات، خدمات و حلول بأعلى معايير الجودة للتطبيقات المعمارية في جميع أنحاء العالم.

Our Mission

We blend design with innovative solutions that inspire our partners to create sustainable buildings and create value for all our stakeholders and society.

مهمتنا

نحن نمزج التصميم مع الحلول المبتكرة التي تلهم شركائنا لإنشاء مبانٍ مستدامة و خلق قيمة لجميع أصحاب المصلحة و المجتمع لدينا.

Our Values

- Honesty and Integrity
- Quality
- Law, property and professional ethics
- Team spirit and embrace new meaningful ideas
- Safe and Green

قيمنا

- المصداقية و النزاهة
- الجودة
- القانون و الملكية و الأخلاق المهنية
- العمل الجماعي و تبني أفكار جديدة هادفة
- السلامة و البيئة

CERTIFICATIONS

شهادات

Company
Certifications
شهادات الشركة



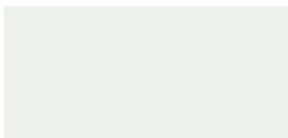
Product
Certifications
شهادات المنتج



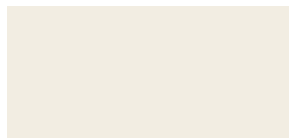
COLOR GUIDE

دليل الألوان

Powder Coating



White
Gloss



Milky
Semi-Gloss



Cream
Semi-Gloss



Black
Gloss



Black
Matt



Dark Gray
Matt



Brown
Matt



Beige
Matt



Wooden
Matt



Medium Gray
Gloss



Charcoal
Matt

Powder Coating

بودرة

Anodizing

أنودة

Wooden Effects

التأثير الخشبي

Anodizing



Champagne

Matt / Gloss / Brushed



Silver

Matt / Gloss / Brushed



Brown

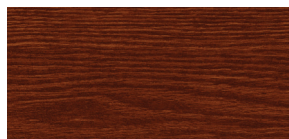
Matt / Gloss / Brushed



Black

Matt / Gloss / Brushed

Wooden Effects



MECHANICAL PROPERTIES AND CHEMICAL COMPOSITION OF ALUMINUM ALLOY AA6063 IN TEMPER T5 & T6

TEMPER

T5: Cooled from an elevated temperature shaping process and then artificially age-hardened.
T6: Solution heat treatment and age hardened.

EXTRUSION PRESS SIZE

Two 7-inch Presses and One 5-inch Press.

| MECHANICAL PROPERTIES | | AI 6063 | |
|----------------------------------------------|--------------------------|-----------|-----|
| Properties | Unit | T5 | T6 |
| Ultimate Tensile Strength | N/mm ² | 150 | 250 |
| 0.2 % Proof Stress | N/mm ² | 110 | 160 |
| Hardness (Brinell) | BHN | 55 | 65 |
| Ult. Shear Strength | N/mm ² | 155 | |
| Elongation on 50 mm | % | 8 | |
| Density | g/cm ³ | 2.7 | |
| Melting Range | g/cm ³ | 600 - 500 | |
| The Coefficient of Linear Expansion | X10 ⁻² Deg.°C | 23 | |
| Modulus of Elasticity | N/mm ² | 67000 | |
| Fatigue Strength (50×10 ⁶) Cycle | N/mm ² | 75 | |

ALLOY CHARACTERISTIC

AA 6063: This is the most popular extrusion alloy, it has a good surface finish and corrosion resistant and can be heat-treated to increase its strength.

| CHEMICAL COMPOSITION | |
|----------------------|-----------------|
| Content | Alloy AA6063 |
| % Al | 98.32 – 98.80 |
| % Mg | 0.44 – 0.58 |
| % Si | 0.43 – 0.50 |
| % Fe | 0.28 – 0.35 |
| % Cu | 0.0017 – 0.0650 |
| % Mn | 0.0017 – 0.0800 |
| % Zn | 0.0017 – 0.0350 |
| % Ti | 0.0170 – 0.350 |

INDEX

| | | | | | |
|---------|----------|------|----------|------|----------|
| FFS | PAGE 002 | FEWS | PAGE 008 | FPSS | PAGE 012 |
| F-Extra | PAGE 003 | FCB | PAGE 009 | FSM | PAGE 013 |
| FLBB | PAGE 004 | FTF | PAGE 010 | FABZ | PAGE 014 |
| FABB | PAGE 007 | FMZ | PAGE 011 | | |

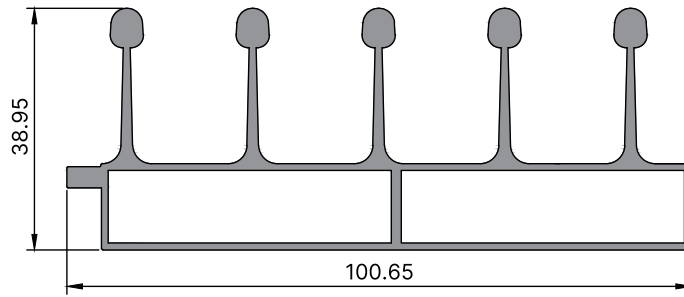


001

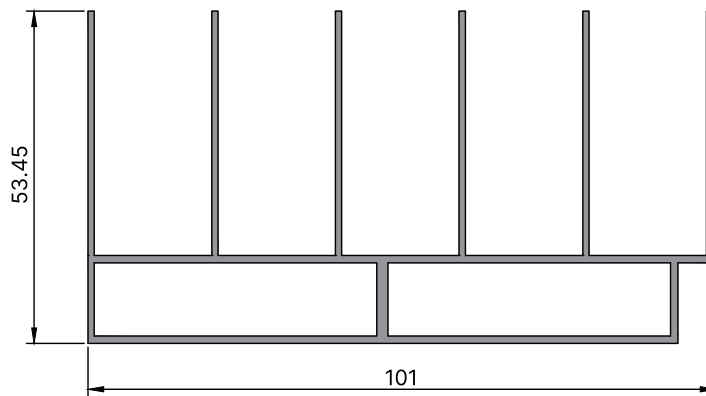
SLIDING WINDOWS & DOORS

نوافذ و أبواب منزلقة

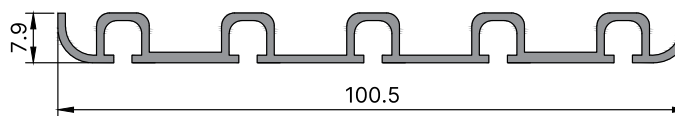
FFS-001



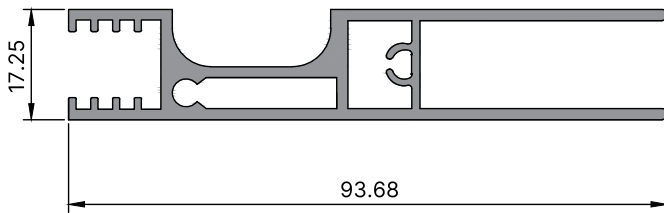
FFS-002



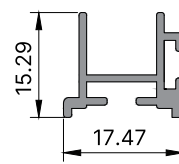
FFS-003



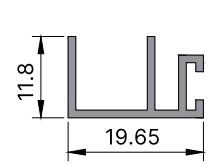
FFS-004



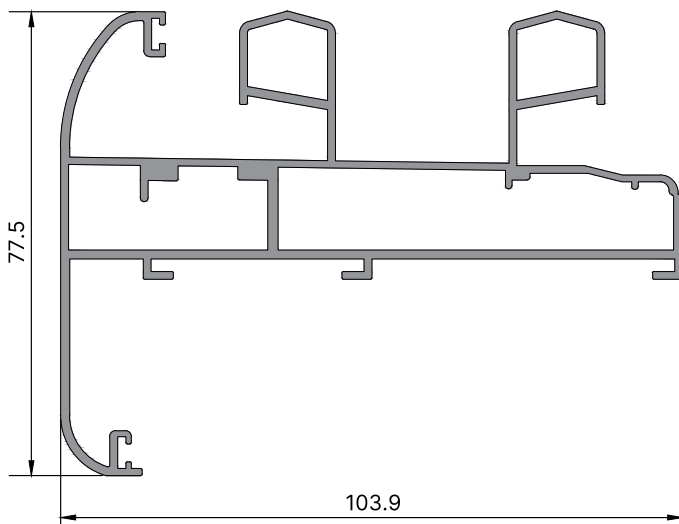
FFS-005



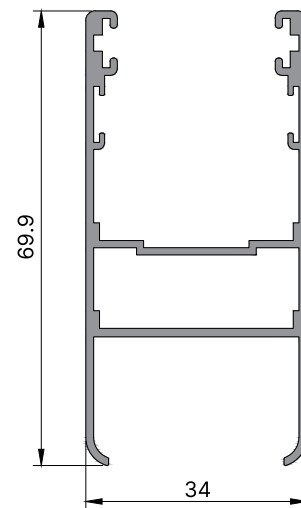
FFS-006



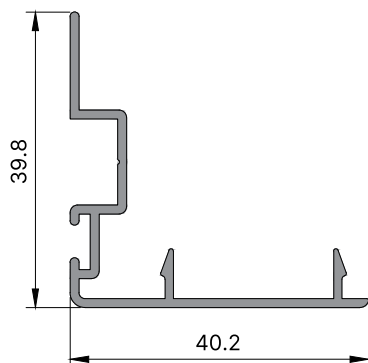
F-Extra-001

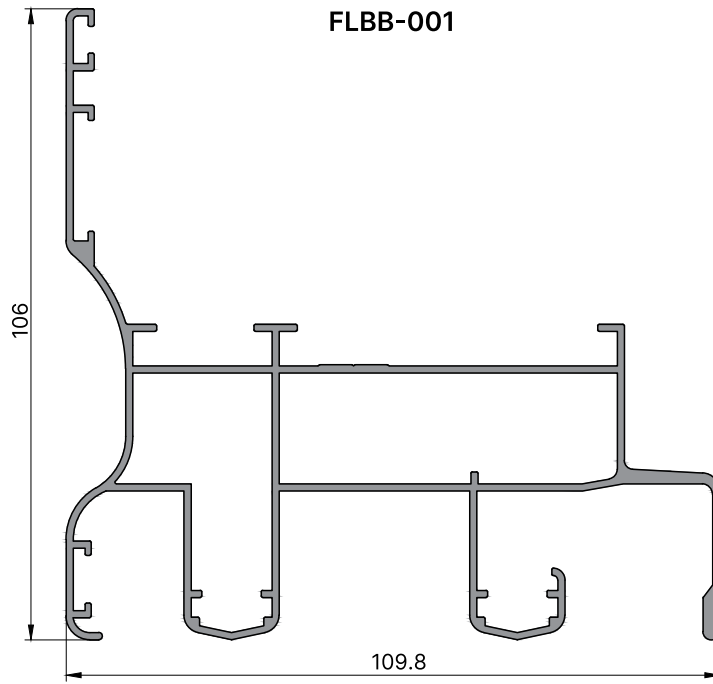


F-Extra-002

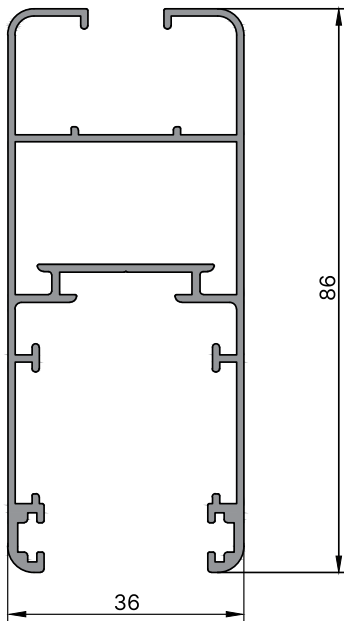


F-Extra-003

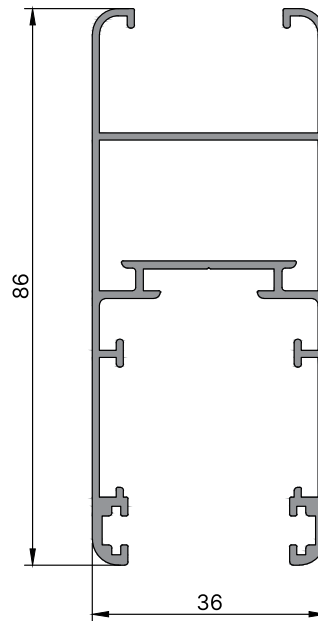




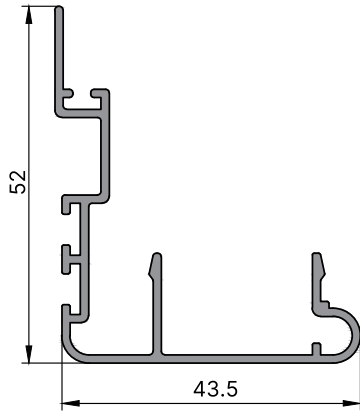
FLBB-002



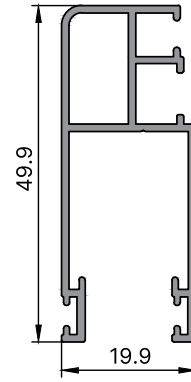
FLBB-002A



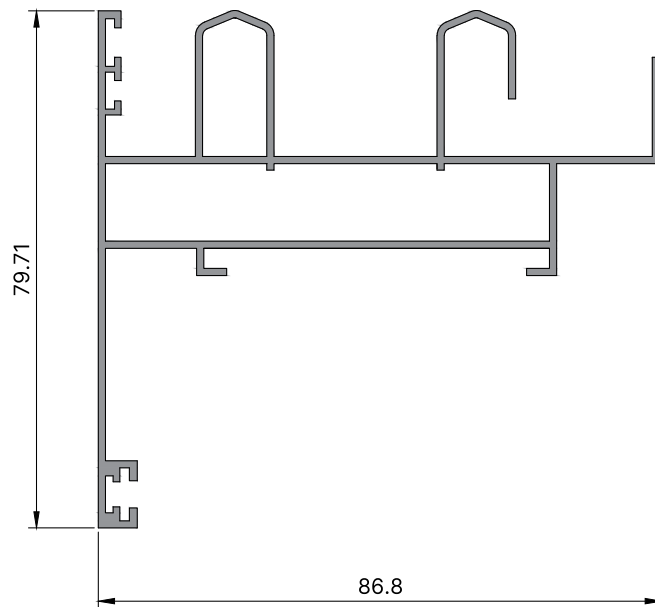
FLBB-003



FLBB-004

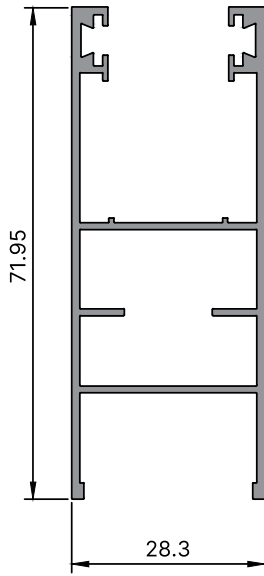


FLBB-005

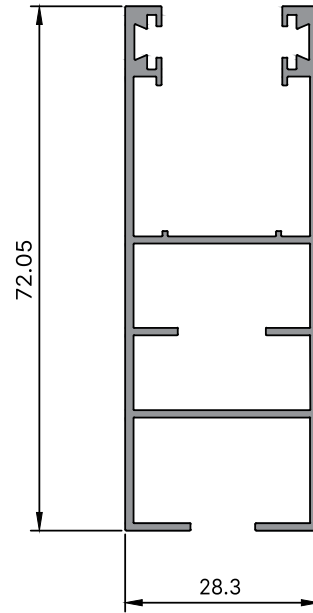


006

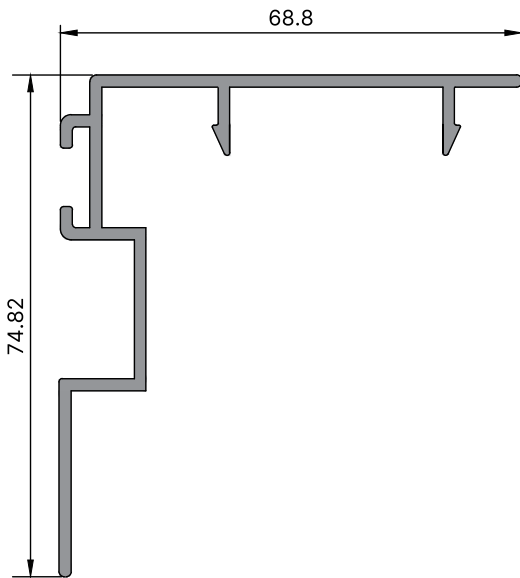
FLBB-006



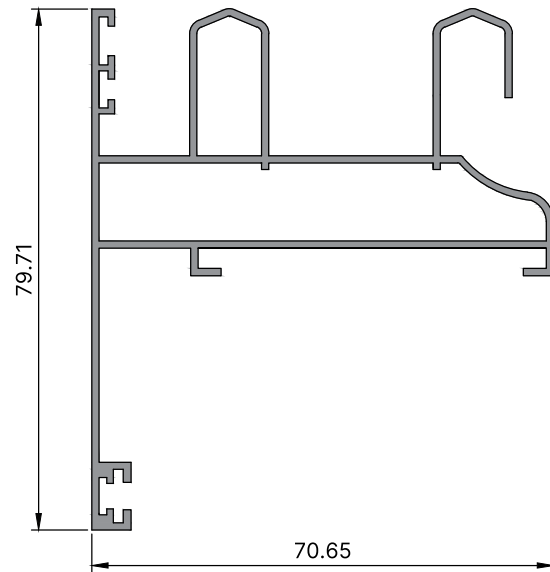
FLBB-007



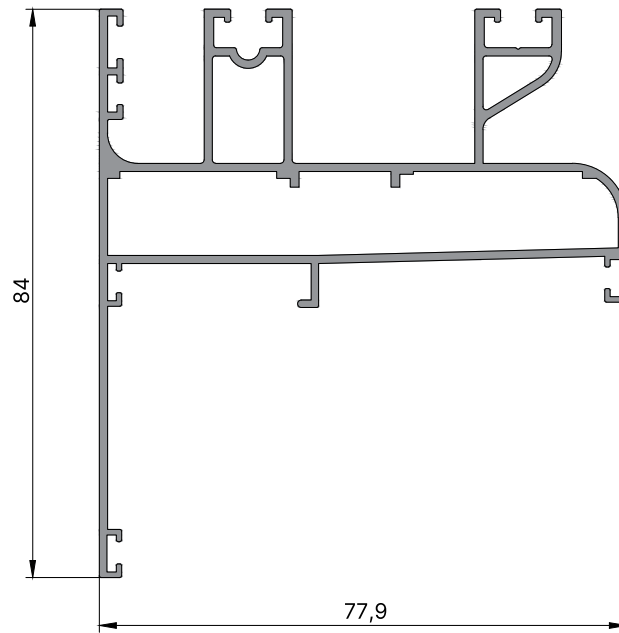
FLBB-008



FLBB-009

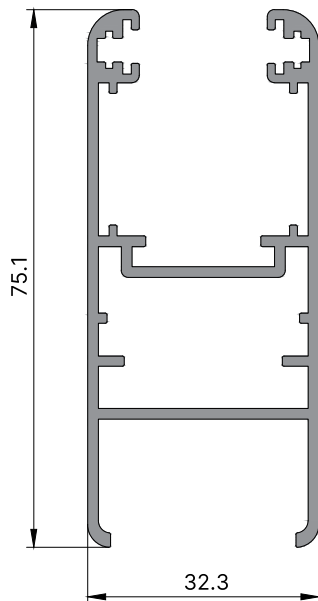


FABB-001

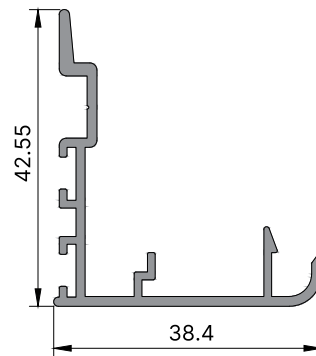


007

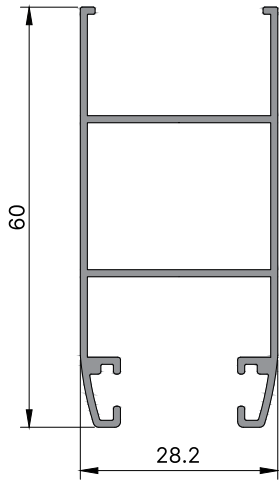
FABB-002



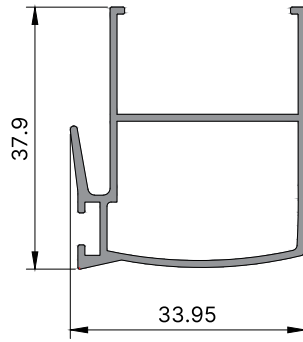
FABB-003



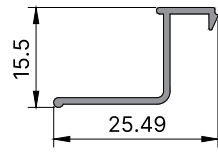
FEWS-001



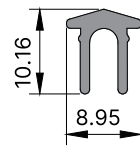
FEWS-002



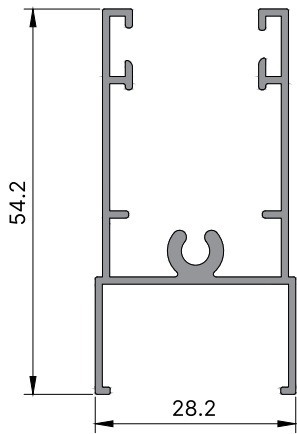
FEWS-003



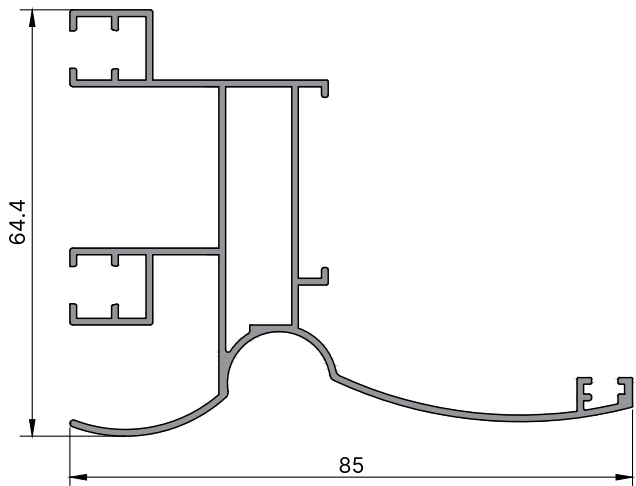
FEWS-005



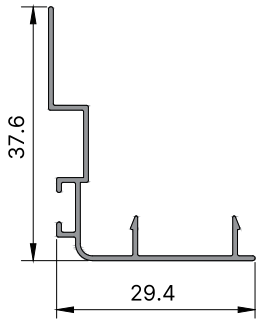
FEWS-004



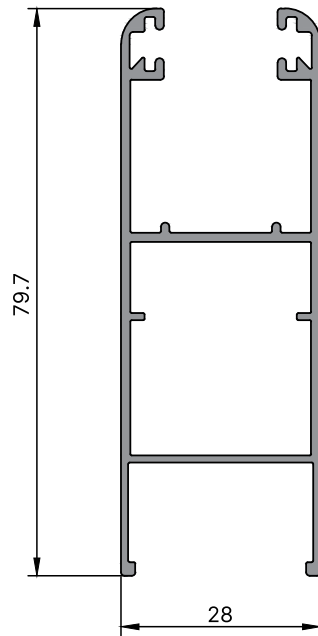
FEWS-006



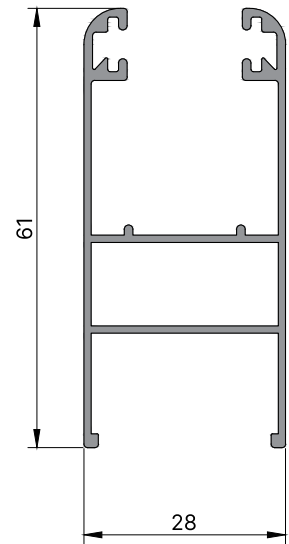
FCB-008



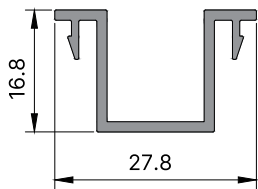
FCB-010



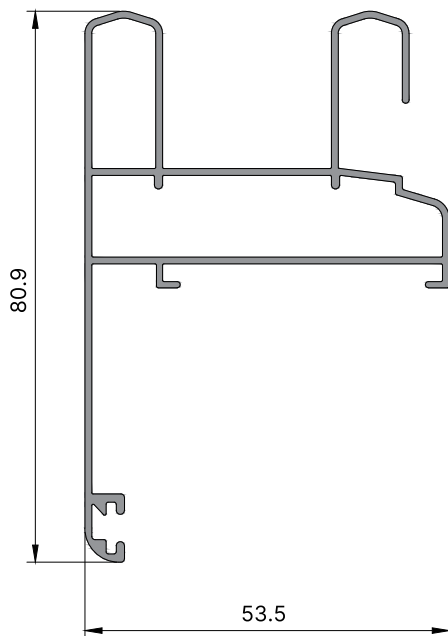
FCB-011



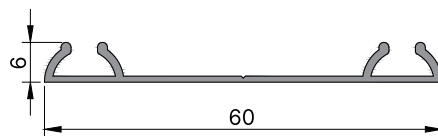
FCB-009



FCB-012

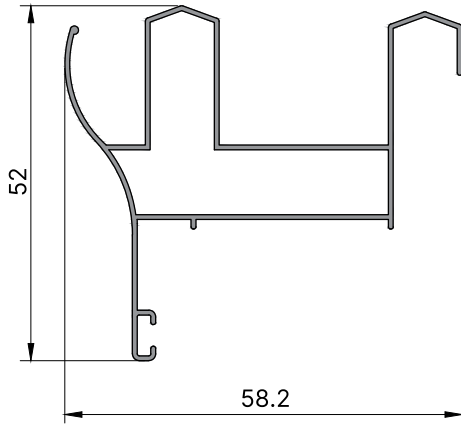


FCB-013

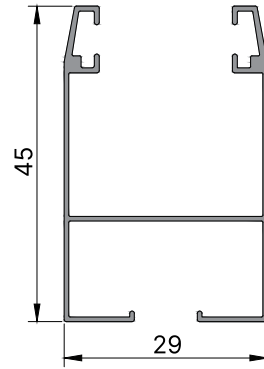


010

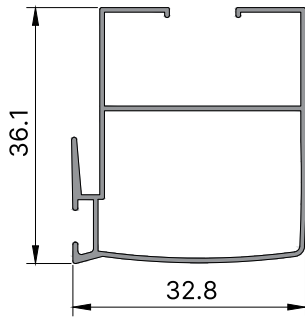
FTF-6012



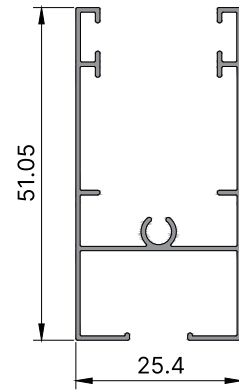
FTF-80104



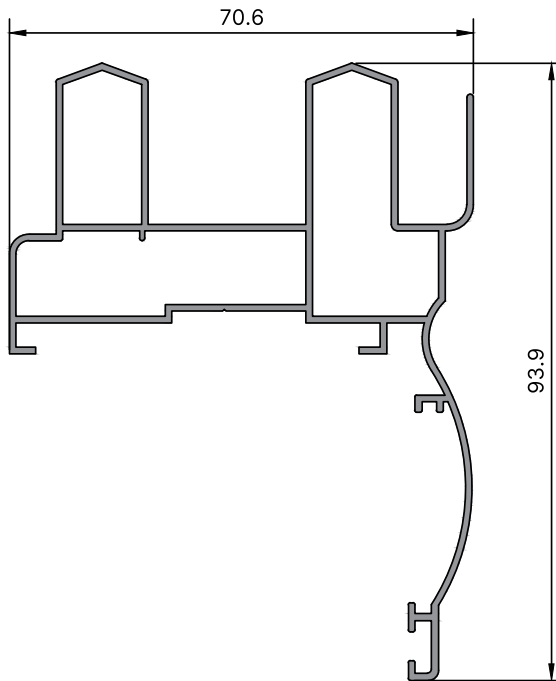
FTF-80105



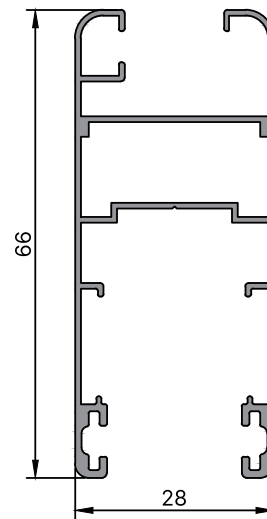
FTF-80106



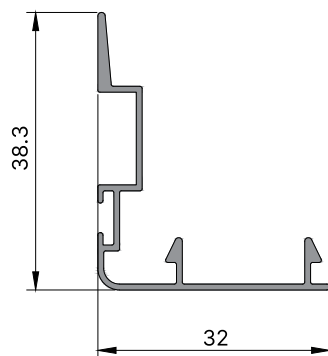
FMZ-006



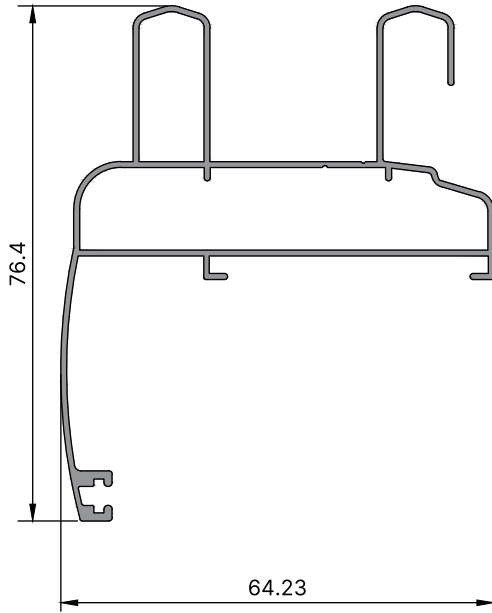
FMZ-007



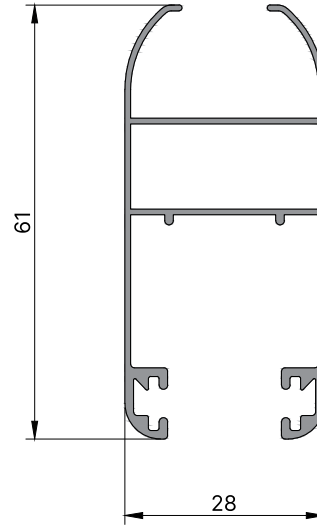
FMZ-008



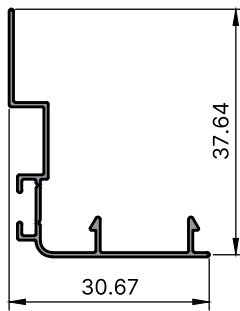
FPSS-001



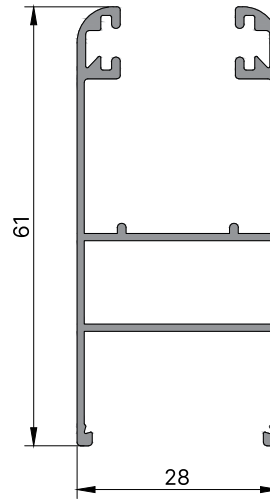
FPSS-002



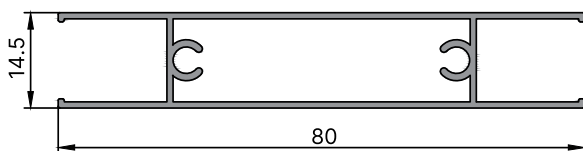
FPSS-003

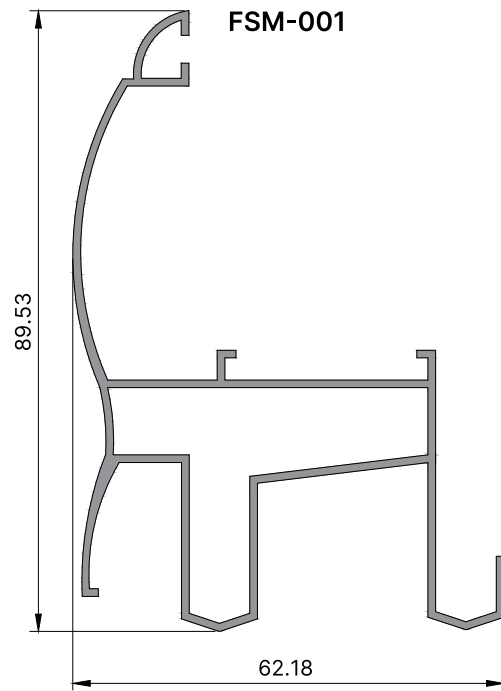


FPSS-007

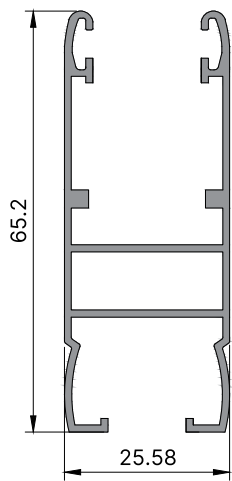


FPSS-008

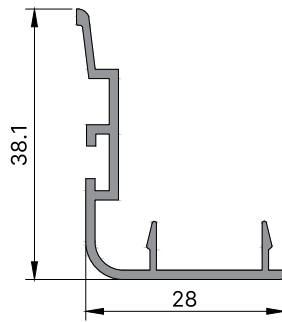




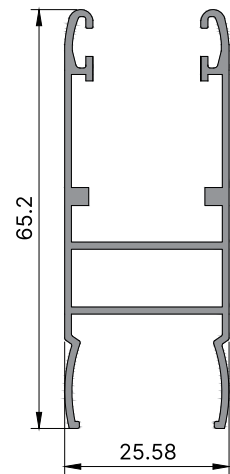
FSM-002



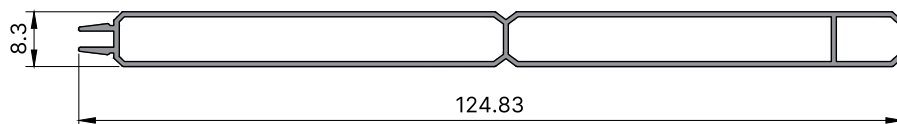
FSM-003



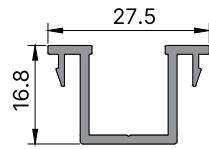
FSM-008



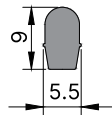
FSM-012



FABZ-006



FABZ-007



INDEX

FLP PAGE 016
FAB PAGE 022
FEW PAGE 025
FCBZ PAGE 029

FTF
FW
FHD

PAGE 032
PAGE 033
PAGE 036

FPS
FMZ
FCB

PAGE 038
PAGE 041
PAGE 042

FHL
FNC
FML

PAGE 044
PAGE 045
PAGE 046

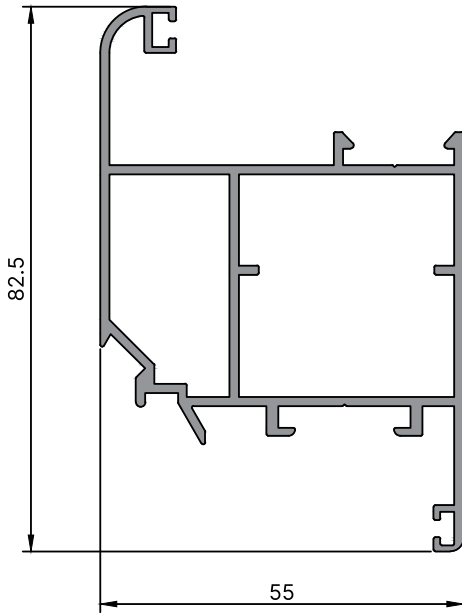


015

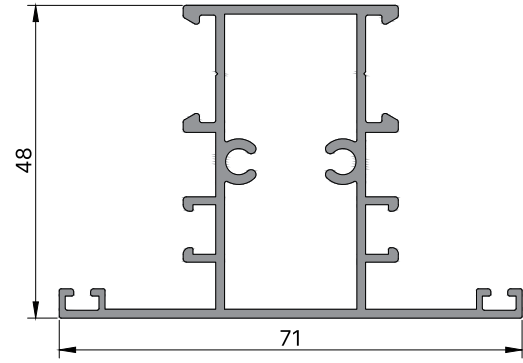
HINGED WINDOWS & DOORS

نوافذ و أبواب مفصليّة

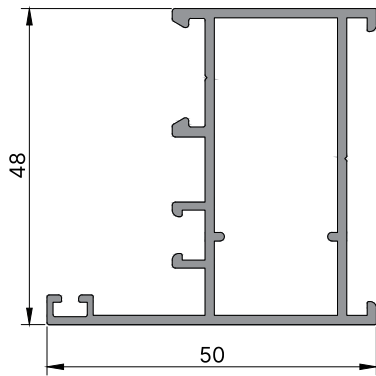
FLB-001A



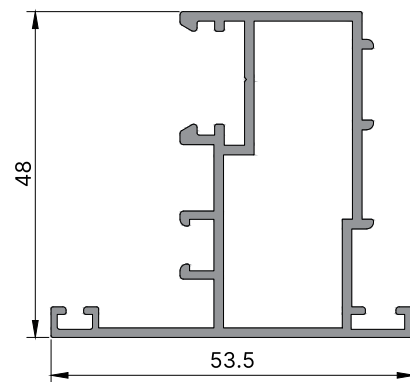
FLB-003



FLB-004



FLB-005

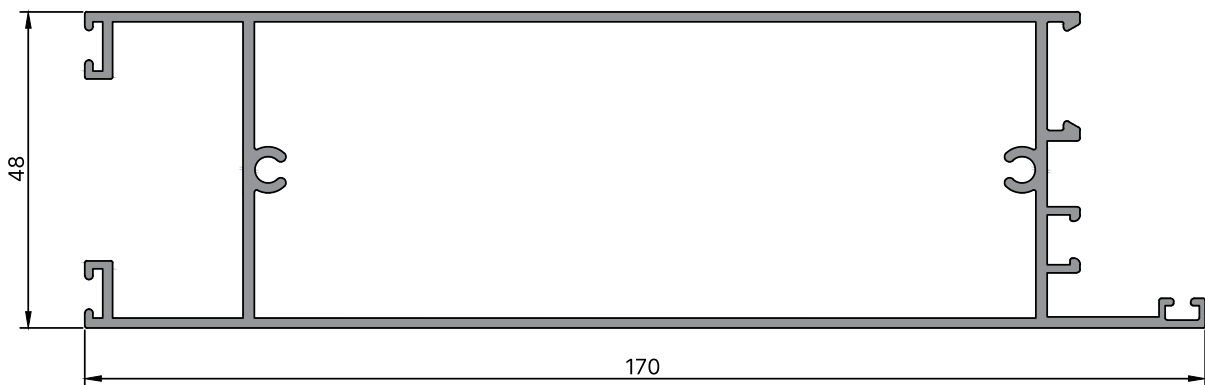


FLB-007

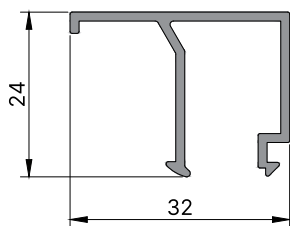


017

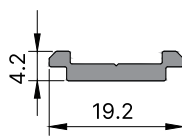
FLB-008



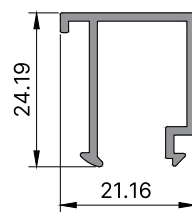
FLB-006



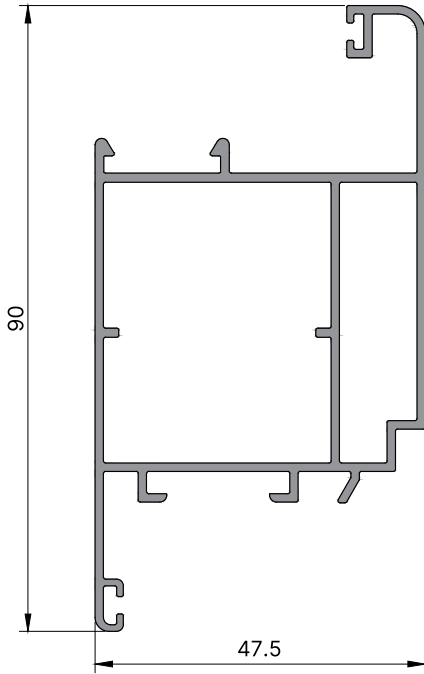
FLB-009



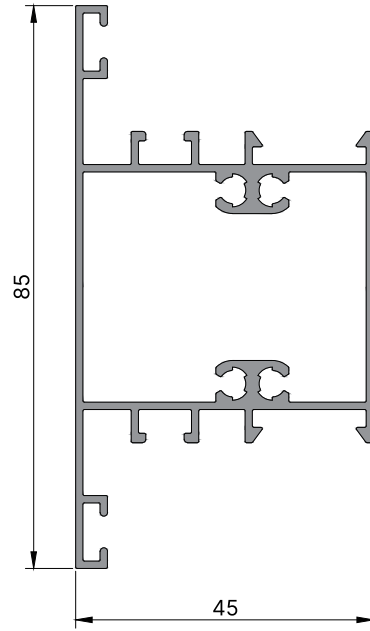
FLB-010



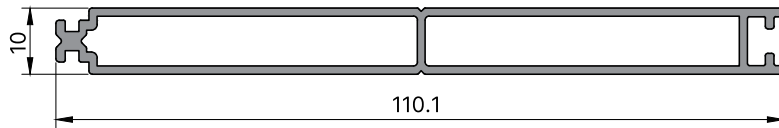
FLB-025



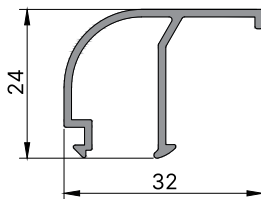
FLB-028



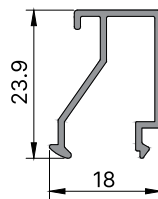
FLB-015



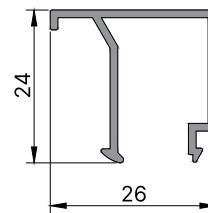
FLB-017



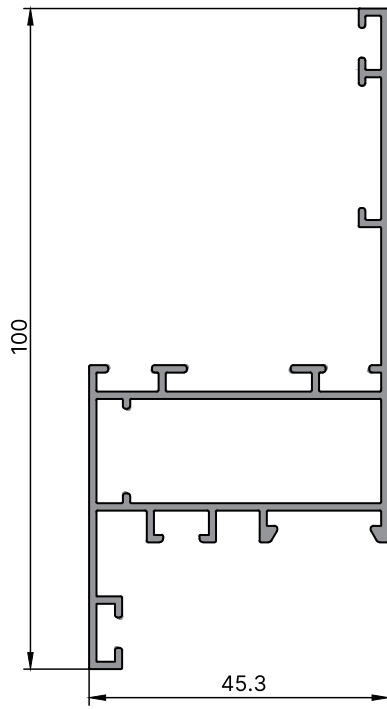
FLB-026



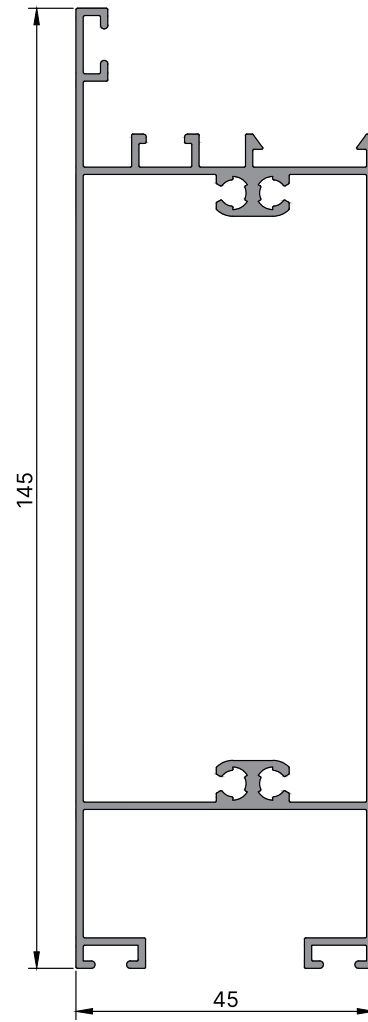
FLB-027



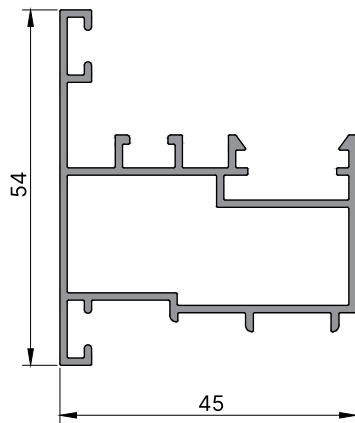
FLB-029



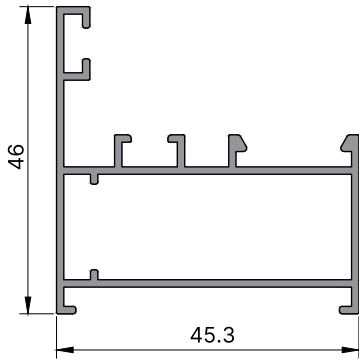
FLB-031



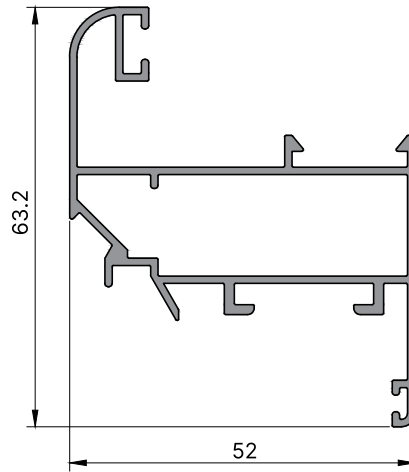
FLB-030



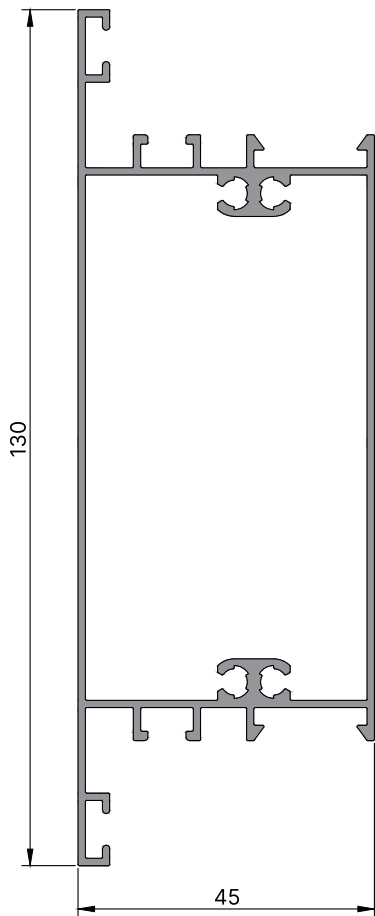
FLB-032



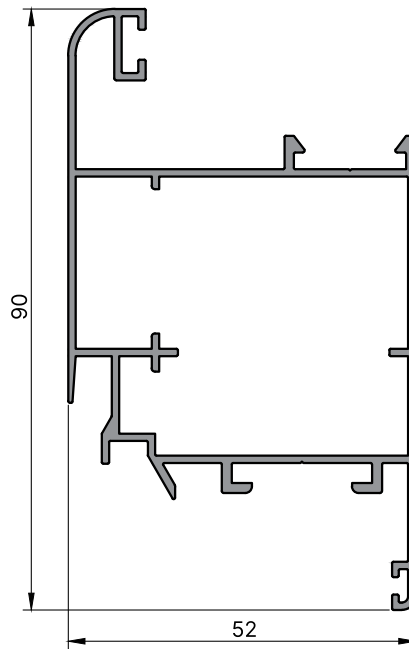
FLB-034



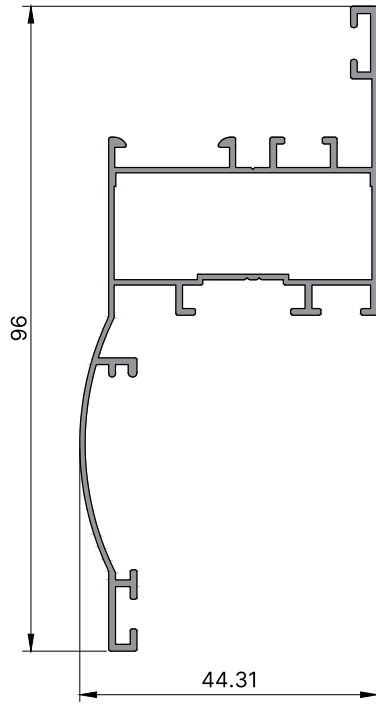
FLB-033



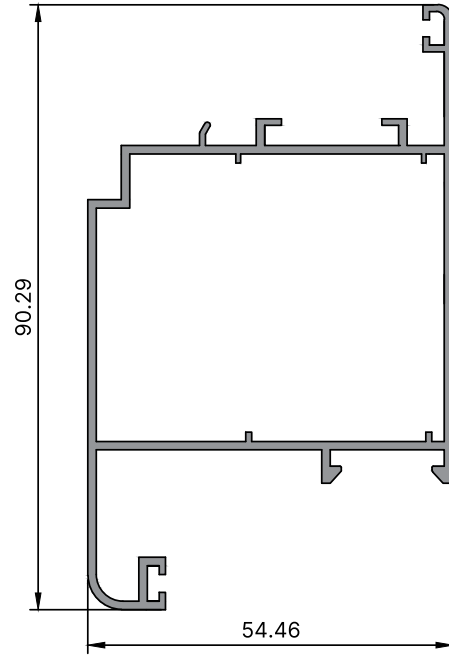
FLB-035



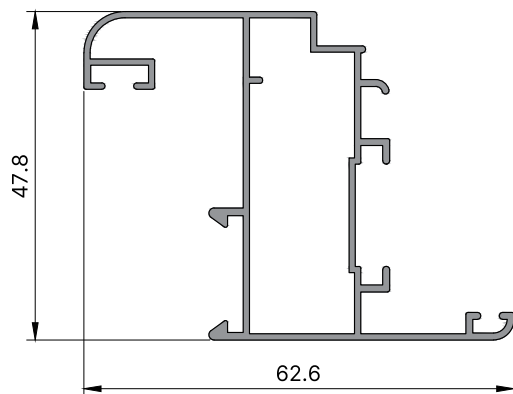
FLB-039



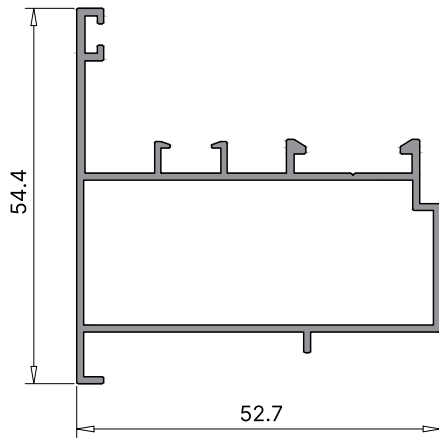
FLB-044



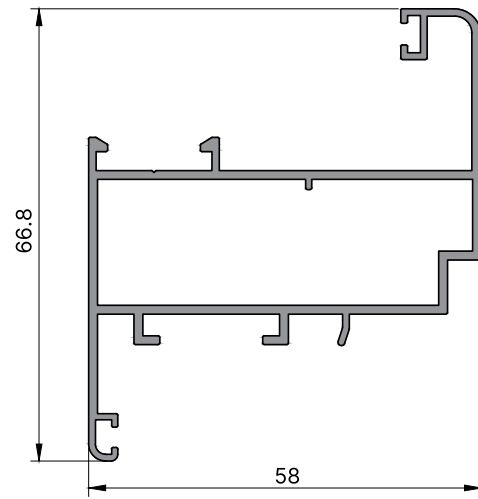
FLB-040



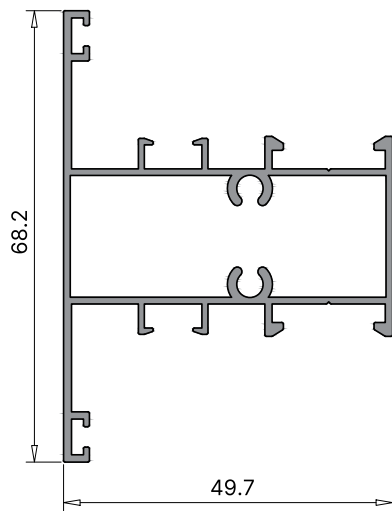
FAB-001



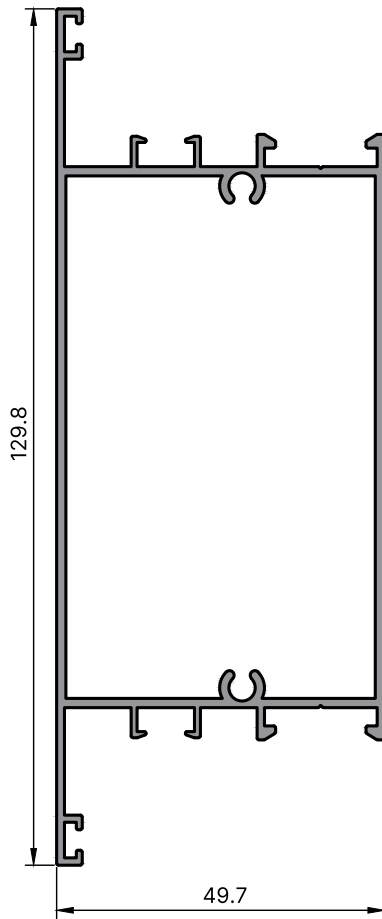
FAB-002



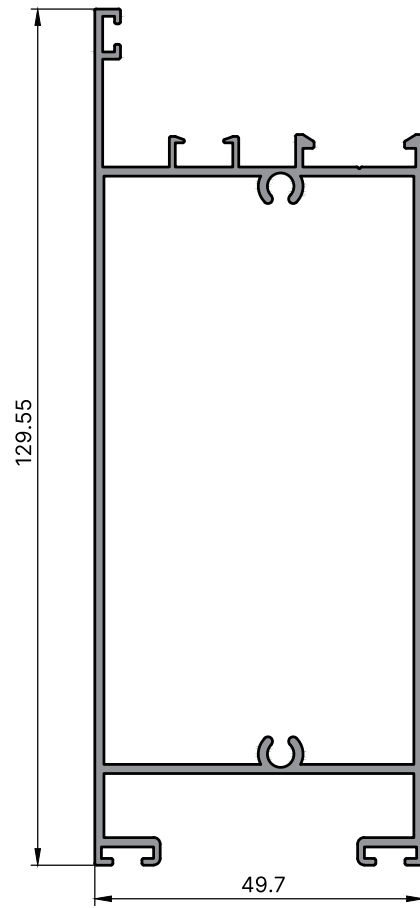
FAB-003



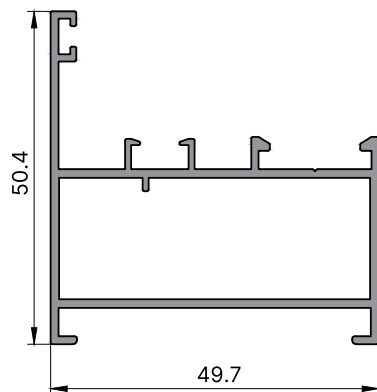
FAB-004



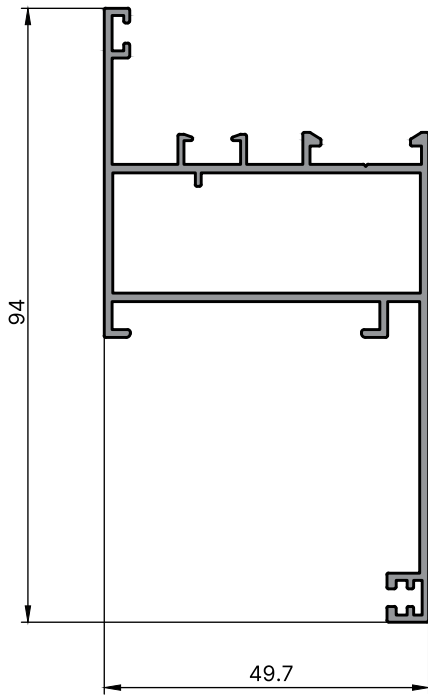
FAB-005



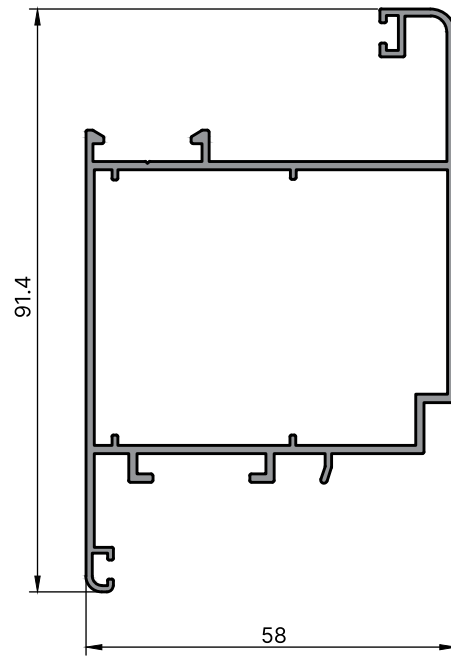
FAB-006



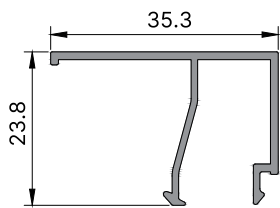
FAB-007



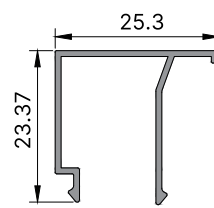
FAB-009



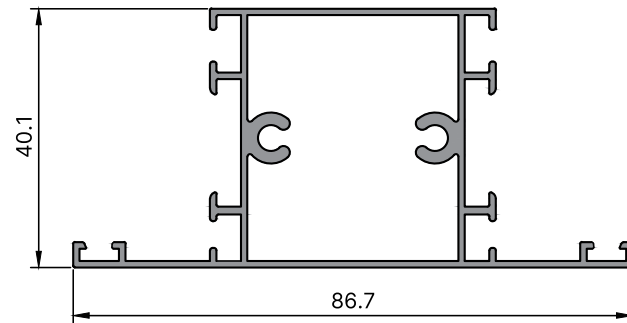
FAB-008



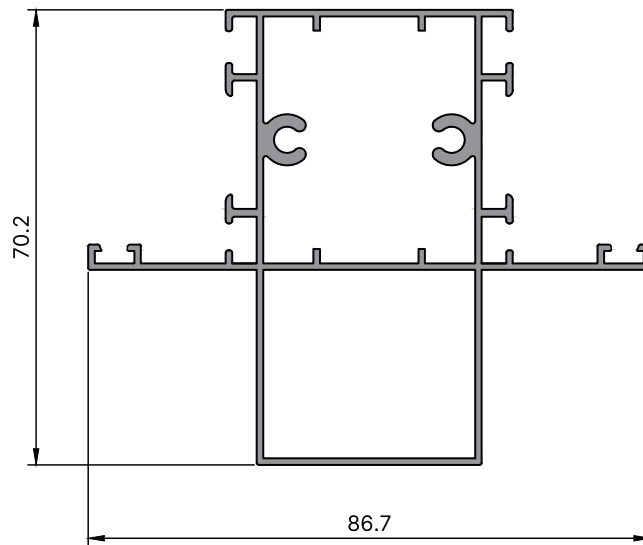
FAB-010



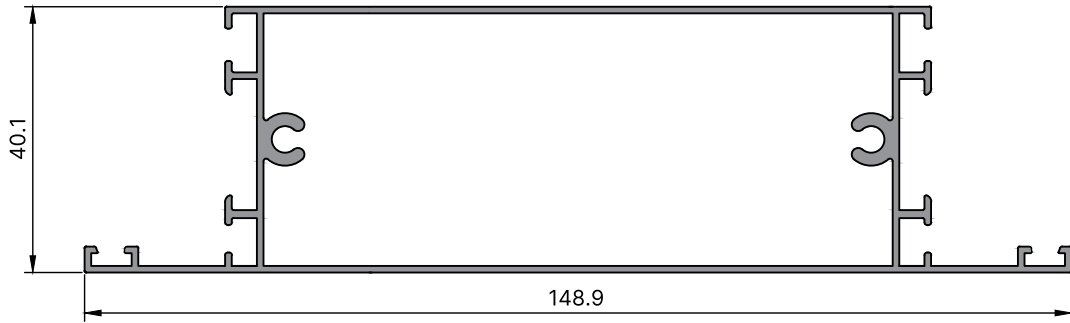
FEW-001



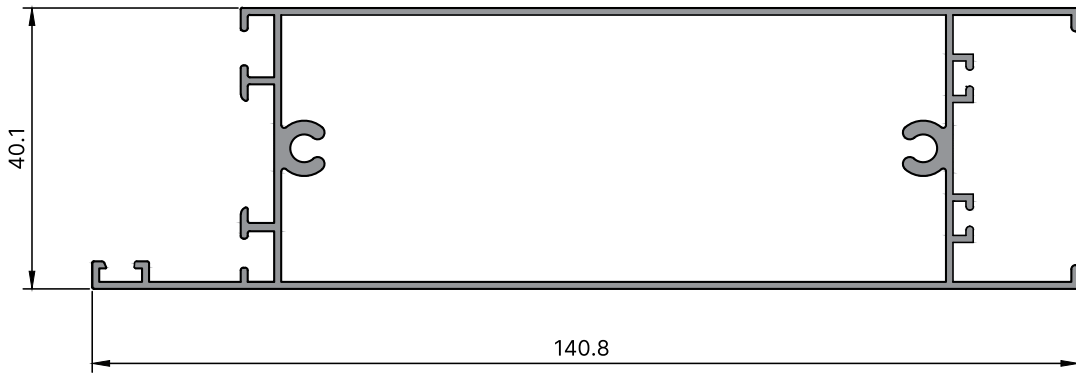
FEW-002



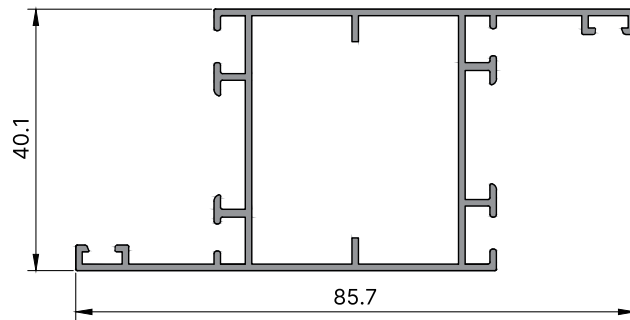
FEW-003



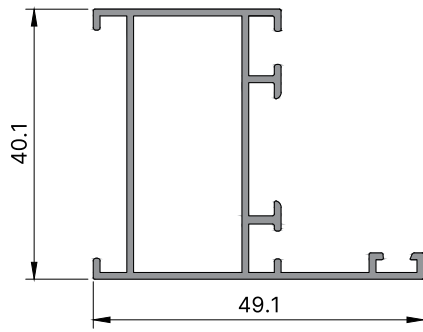
FEW-004



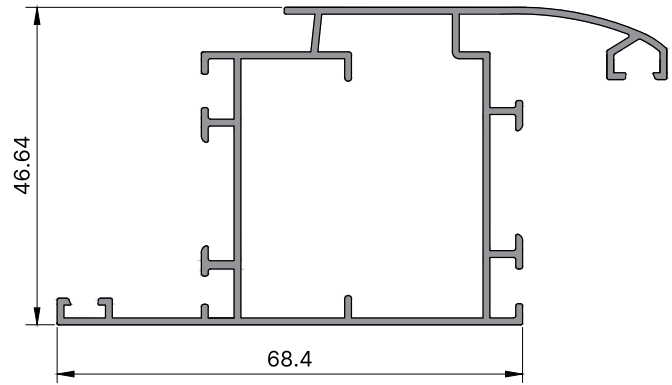
FEW-005



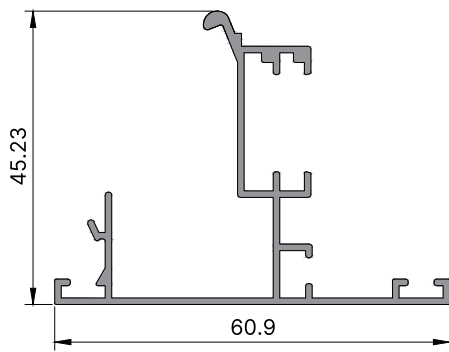
FEW-006



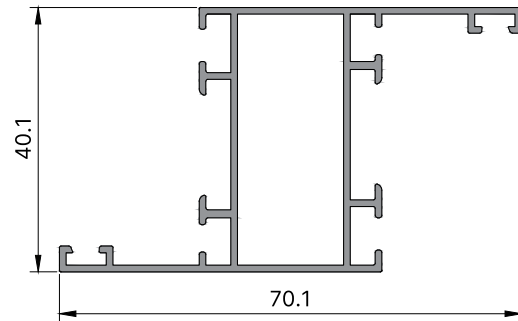
FEW-008



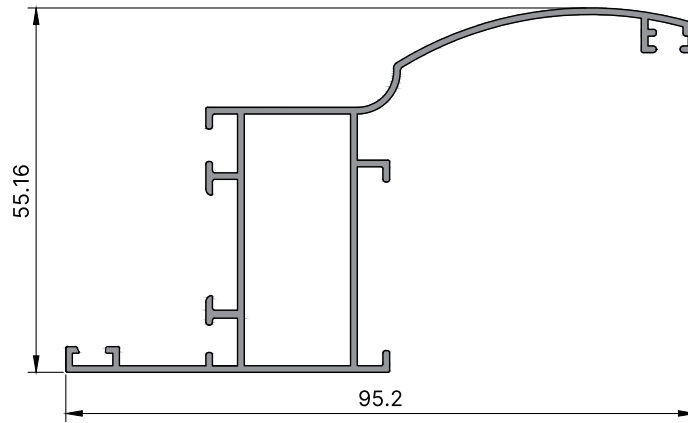
FEW-007



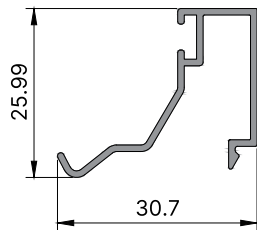
FEW-009



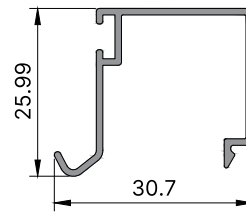
FEW-010



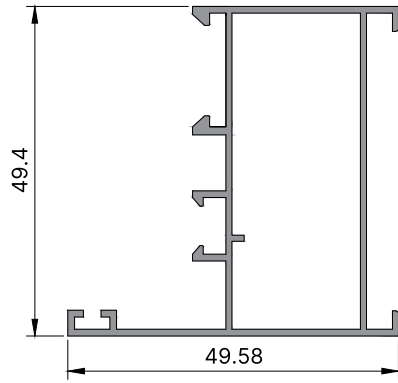
FEW-011



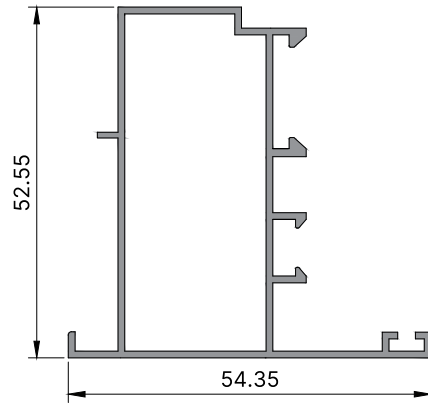
FEW-012



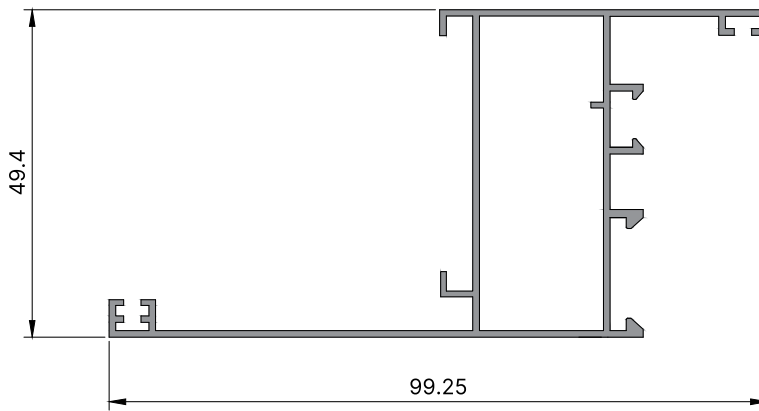
FCBZ-001



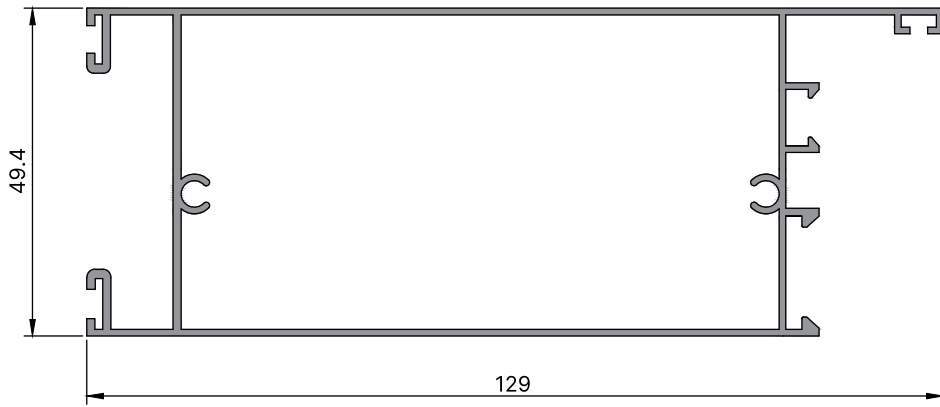
FCBZ-003



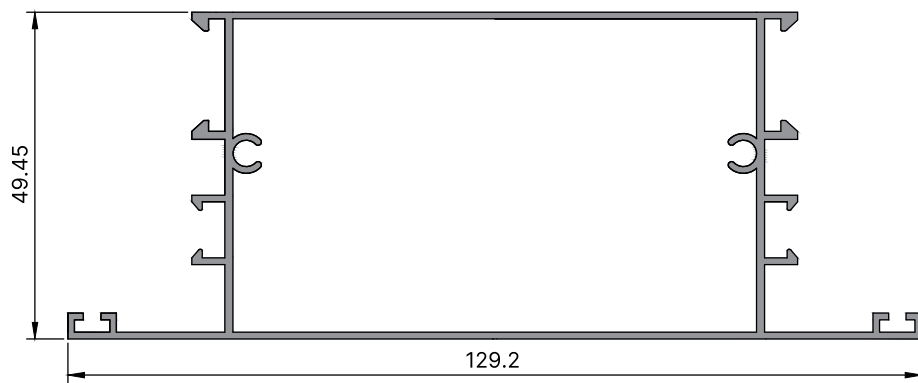
FCBZ-002



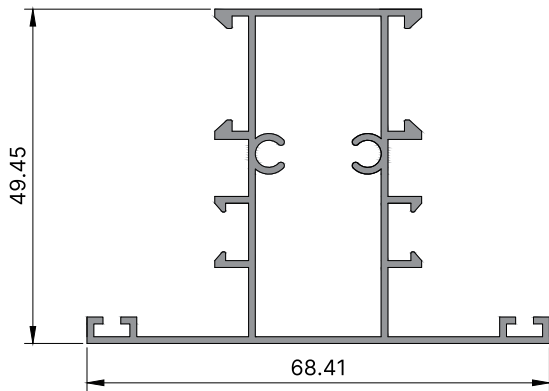
FCBZ-004



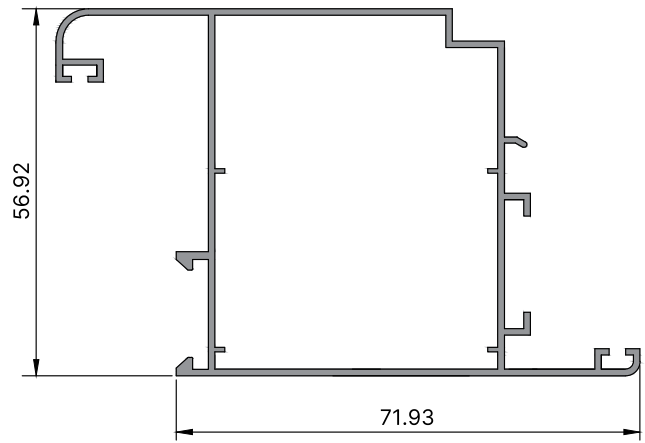
FCBZ-005



FCBZ-006

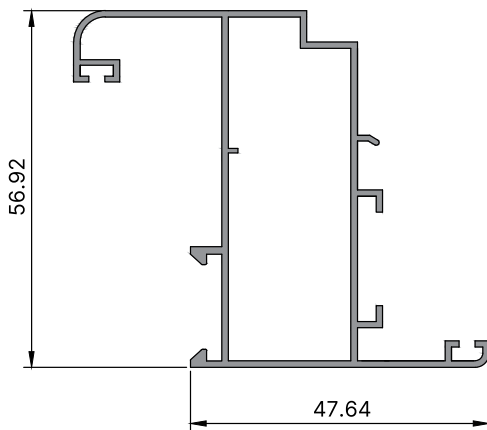


FCBZ-007

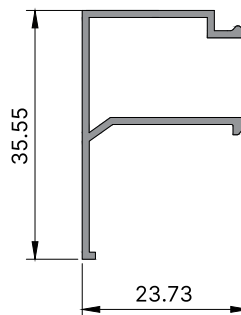


031

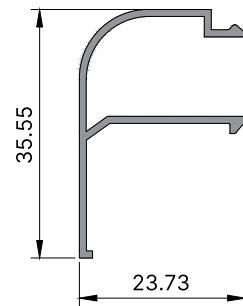
FCBZ-008



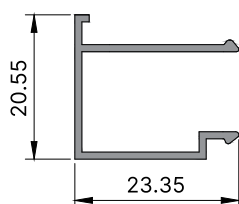
FCBZ-010



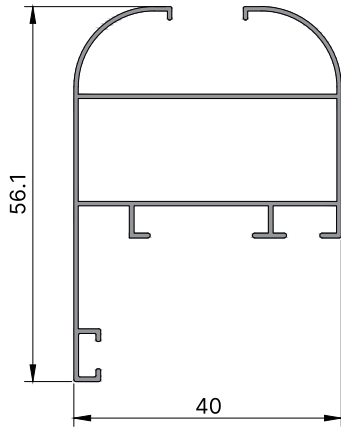
FCBZ-011



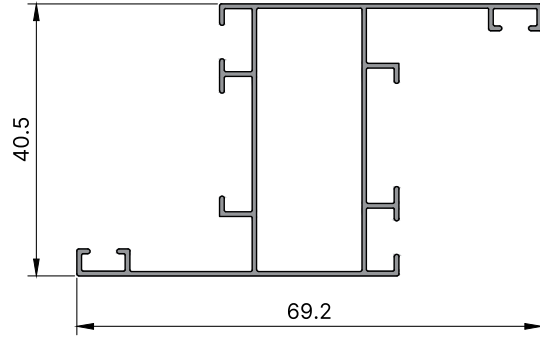
FCBZ-009



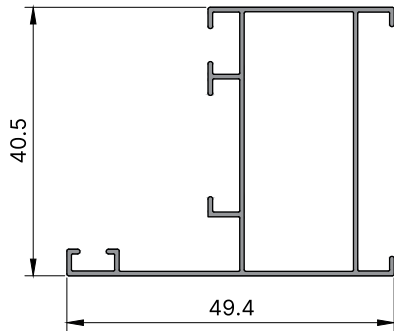
FTF-6007



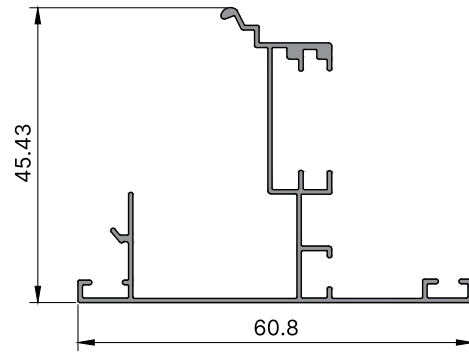
FTF-40100



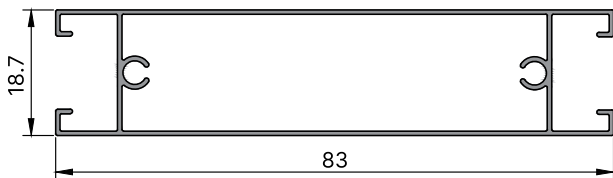
FTF-40102



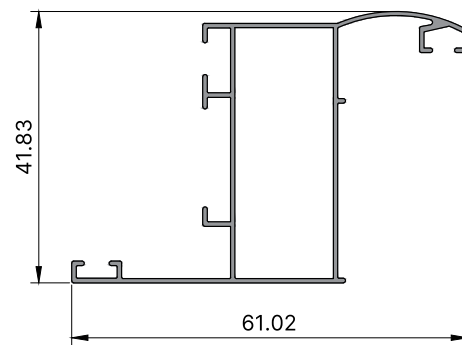
FTF-40112



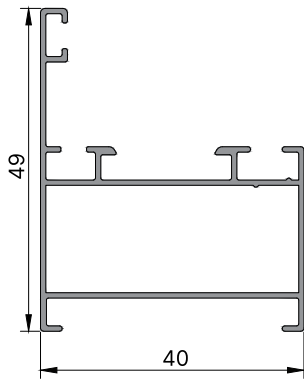
FTF-40152



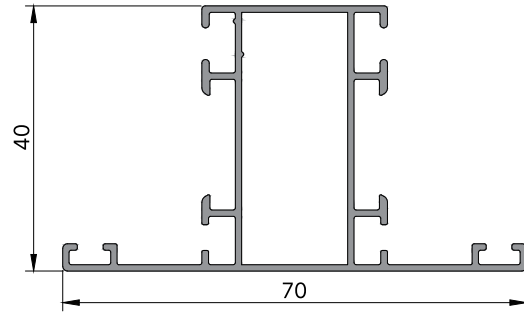
FTF-40165



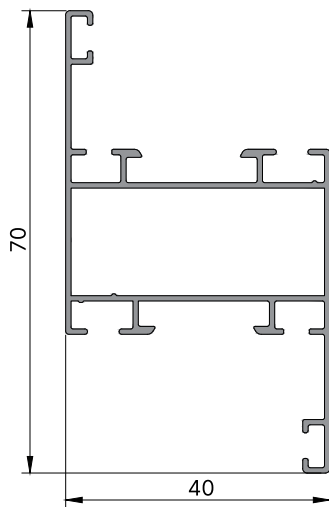
FW-001



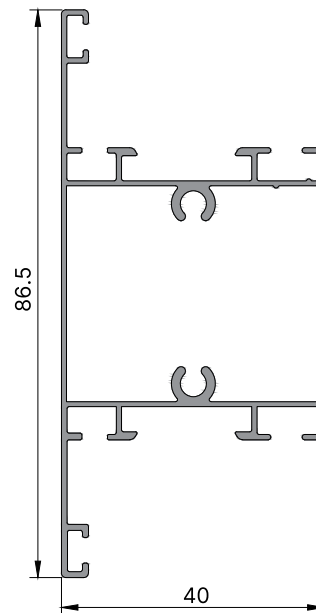
FW-003



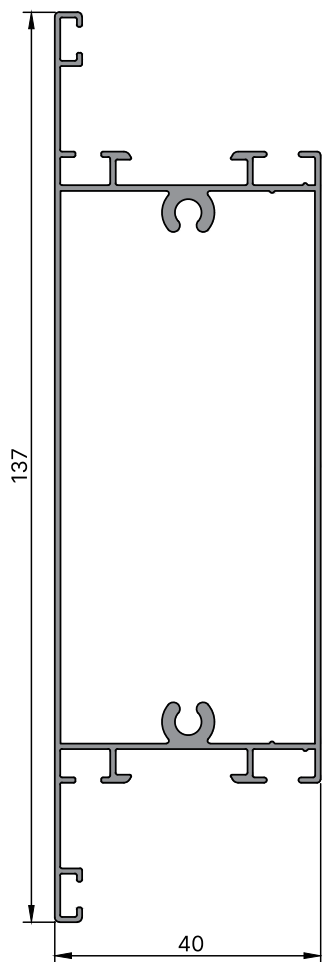
FW-002



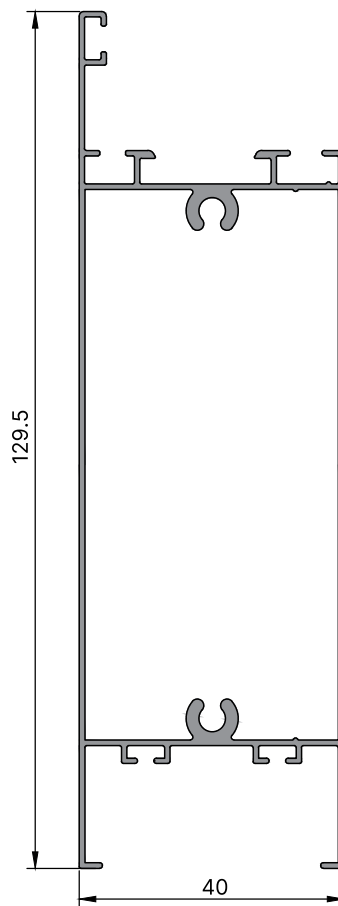
FW-004



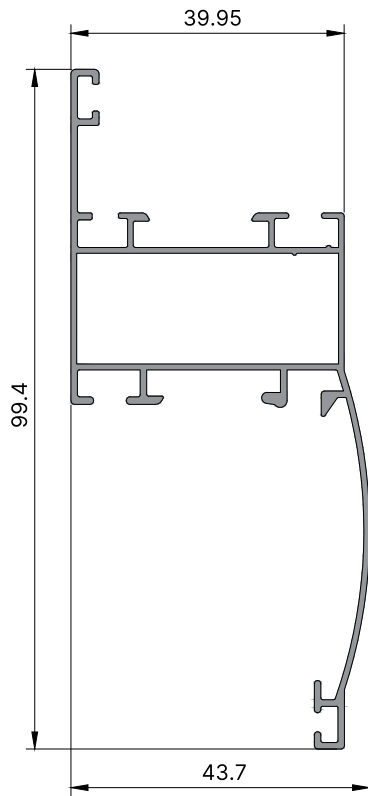
FW-005



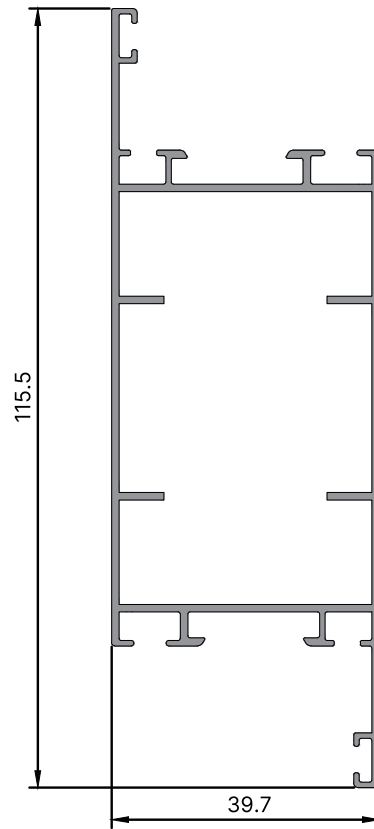
FW-006



FW-007

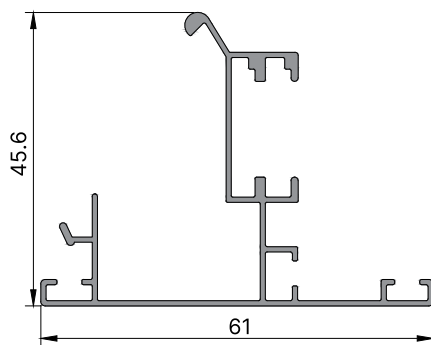


FW-014

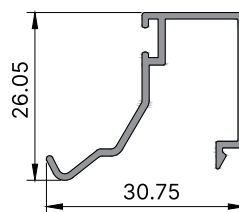


035

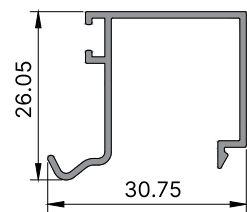
FW-008



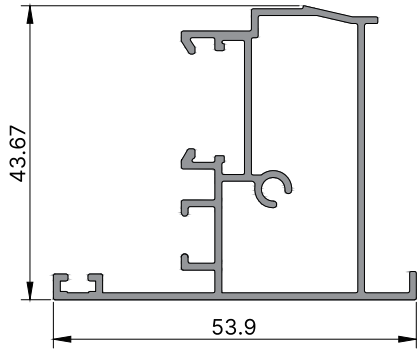
FW-012



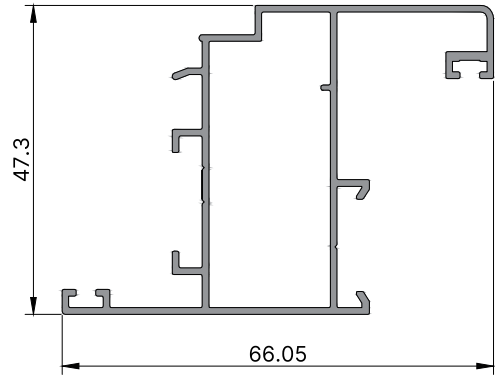
FW-013



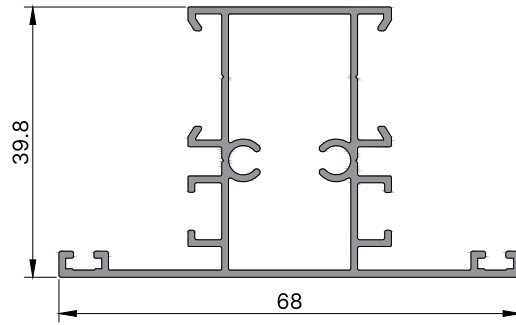
FHD-001



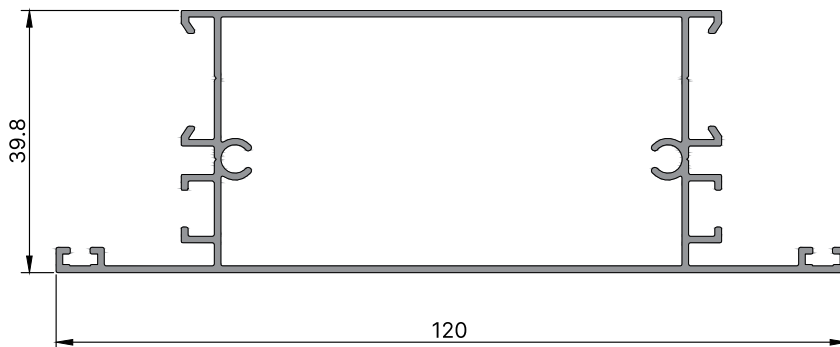
FHD-002



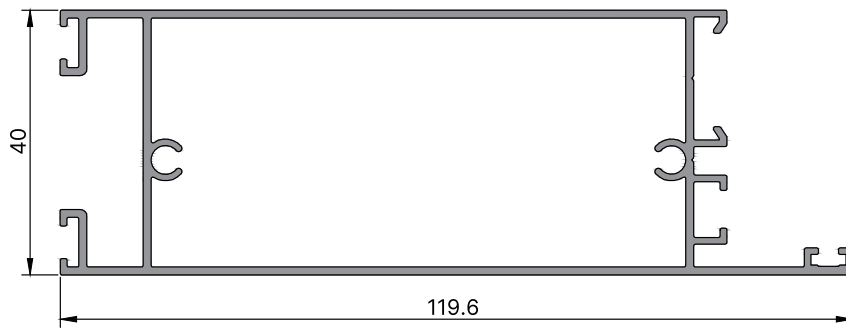
FHD-003



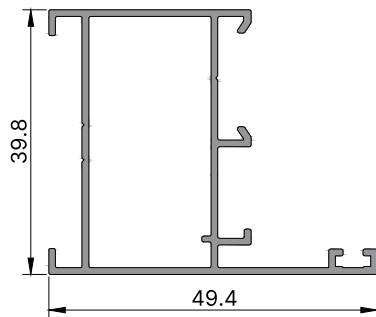
FHD-004



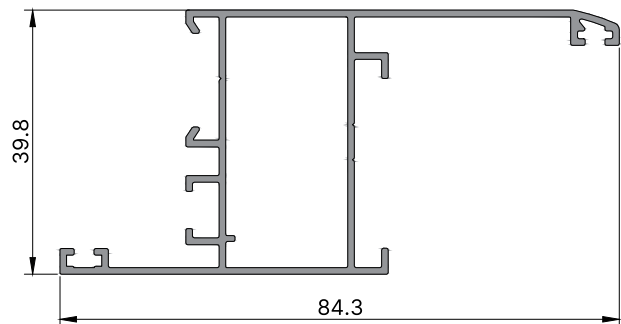
FHD-005



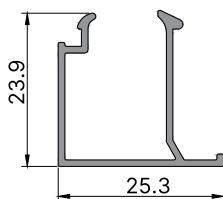
FHD-006



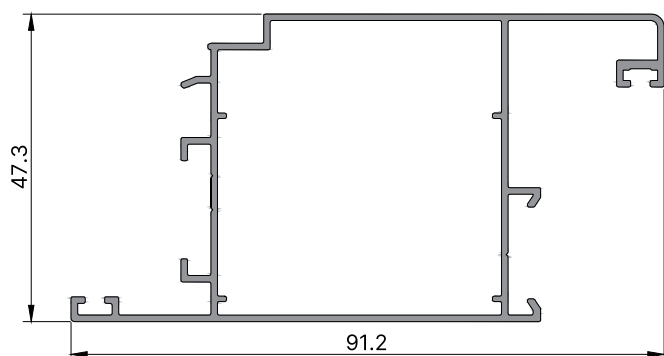
FHD-007



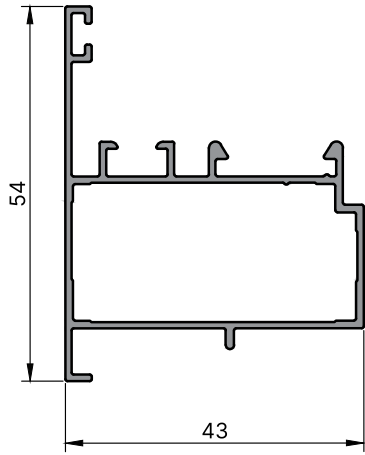
FHD-008



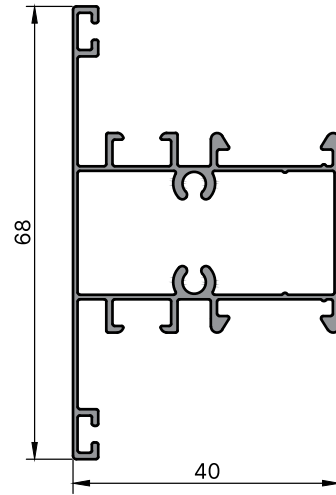
FHD-009



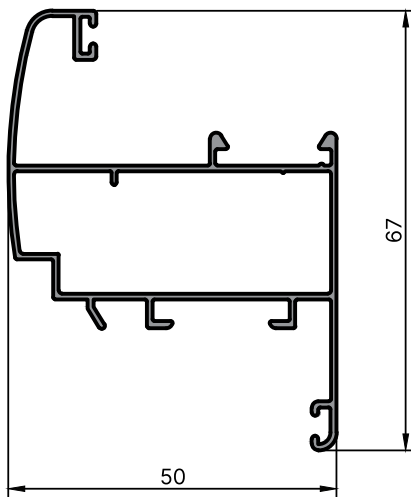
FPS-001



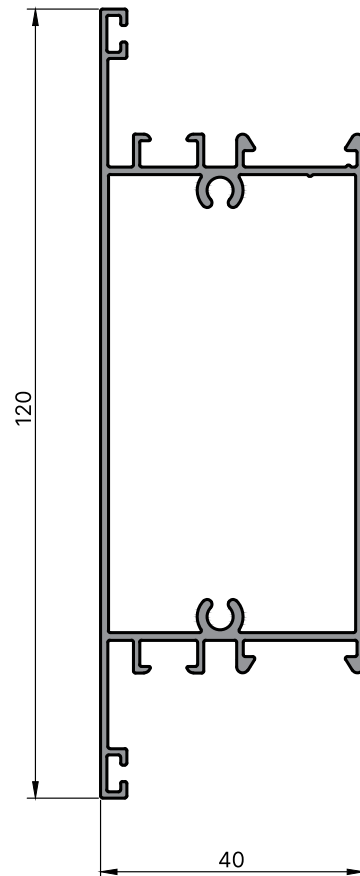
FPS-003



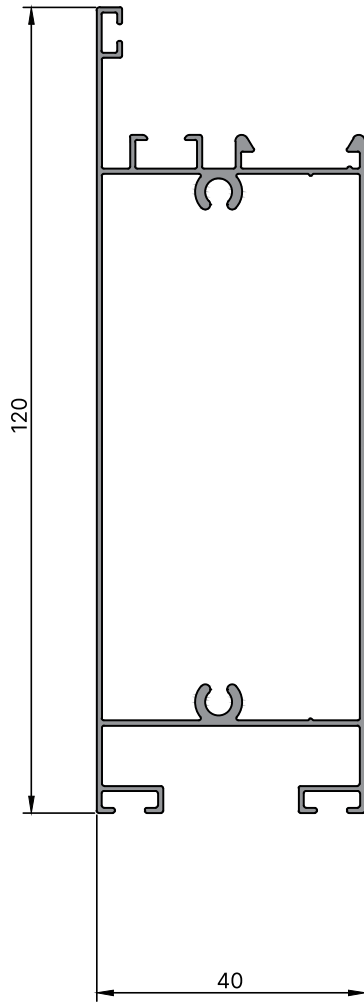
FPS-002



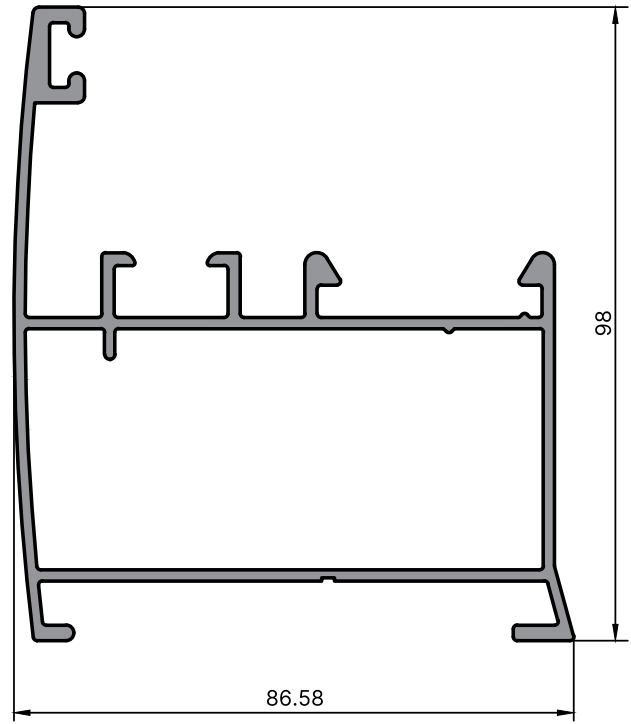
FPS-004



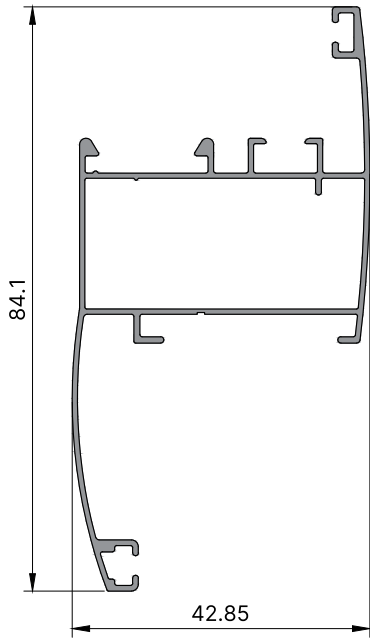
FPS-005



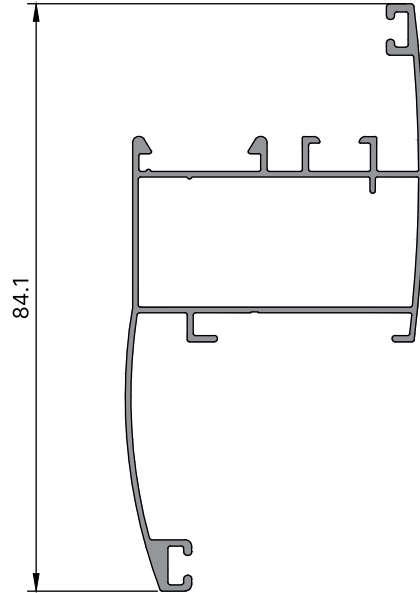
FPS-006



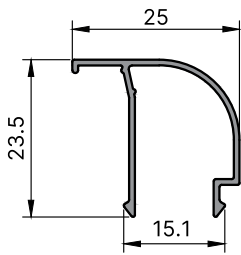
FPS-007



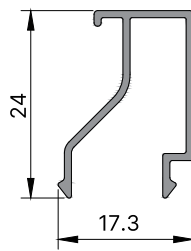
FPS-007A



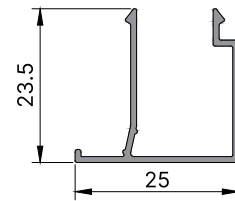
FPS-008



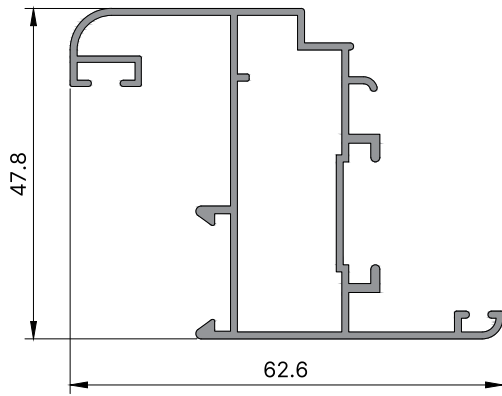
FPS-009



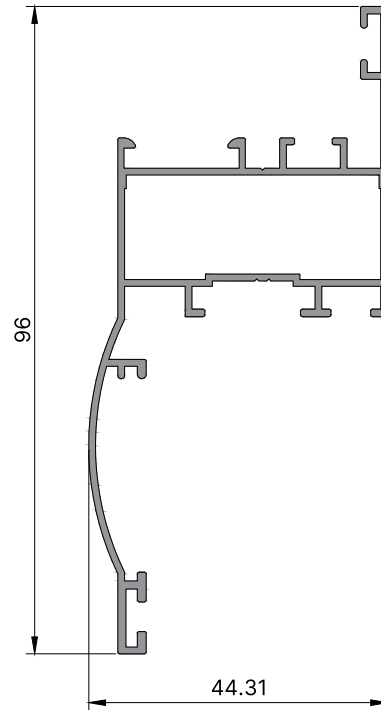
FPS-010



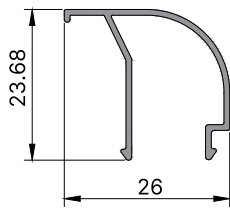
FMZ-001



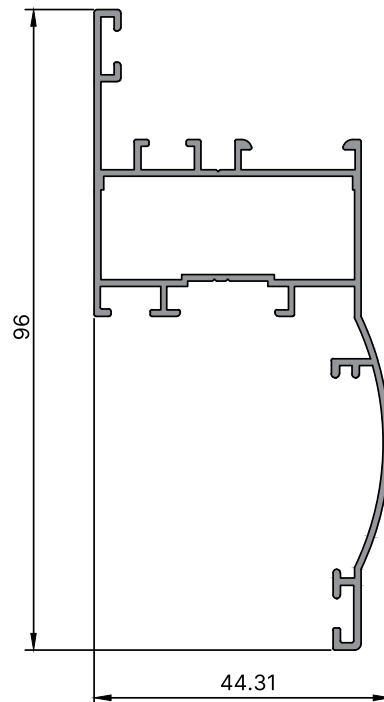
FMZ-002



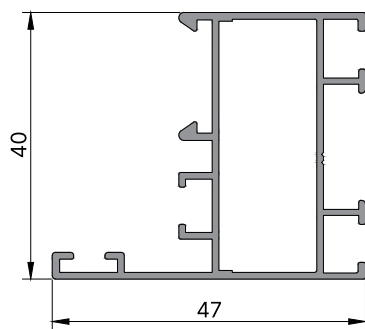
FMZ-004



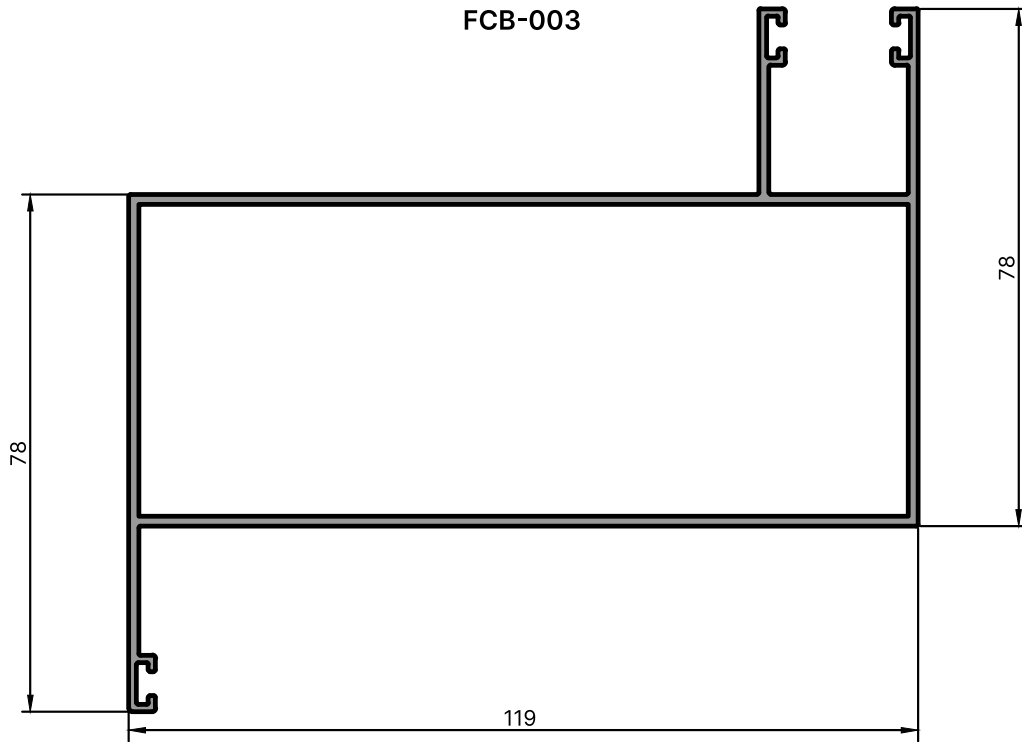
FMZ-003



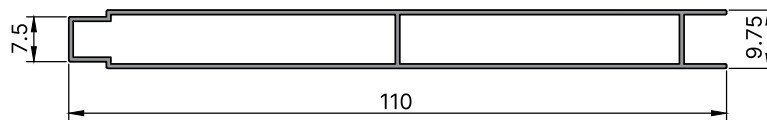
FMZ-005



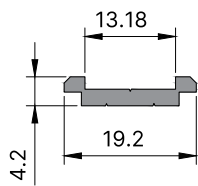
FCB-003



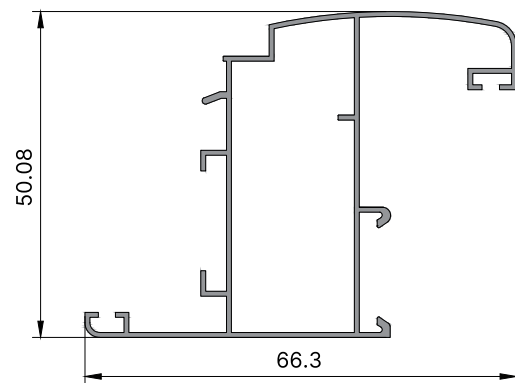
FCB-019



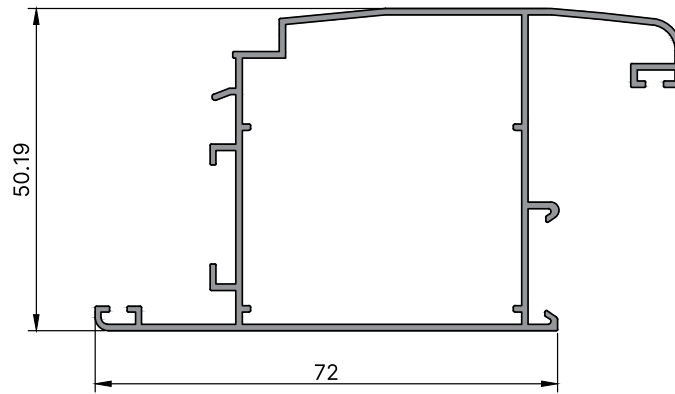
FCB-020



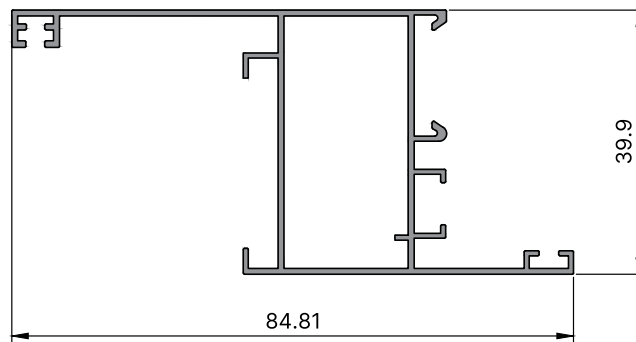
FCB-021



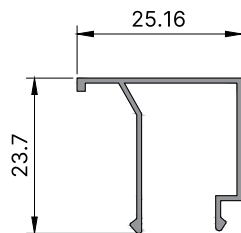
FCB-022



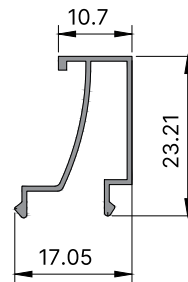
FCB-023



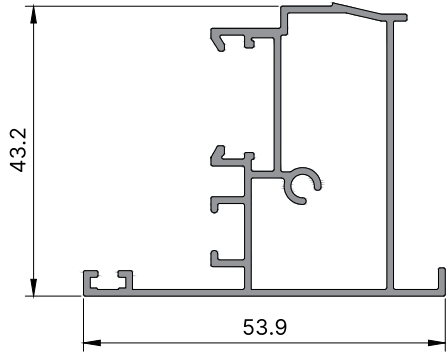
FCB-024



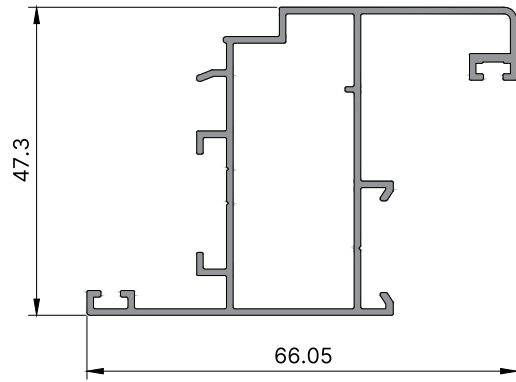
FCB-025



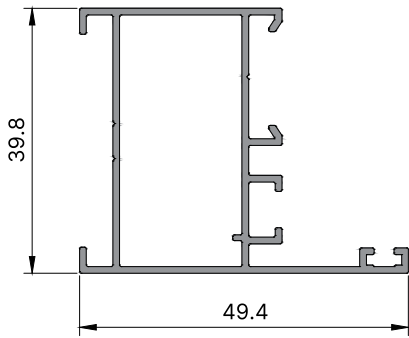
FHL-001



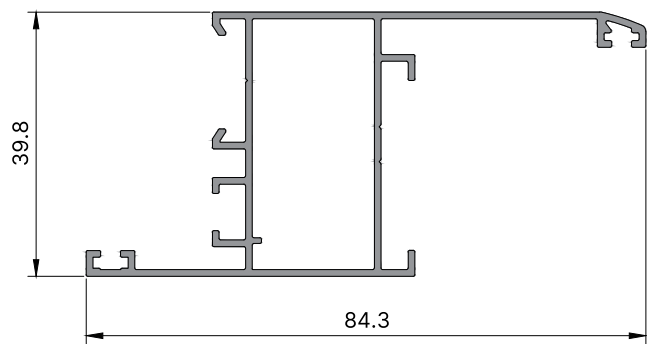
FHL-002



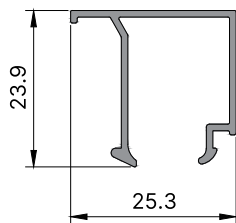
FHL-003



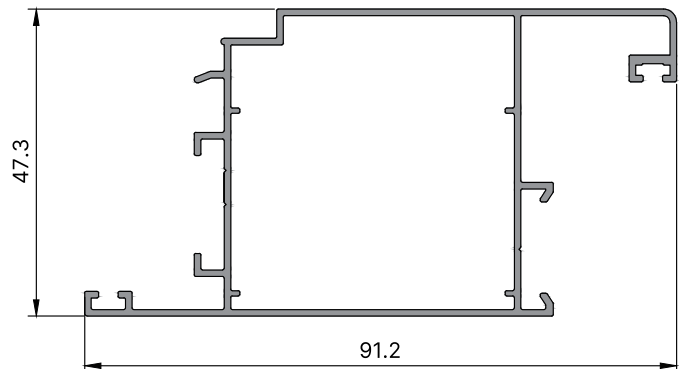
FHL-004



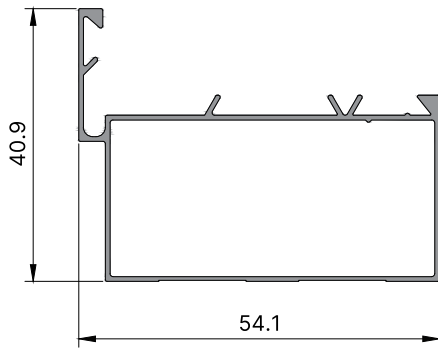
FHL-005



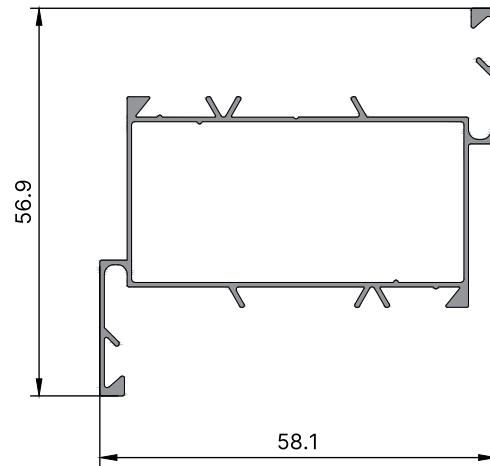
FHL-006



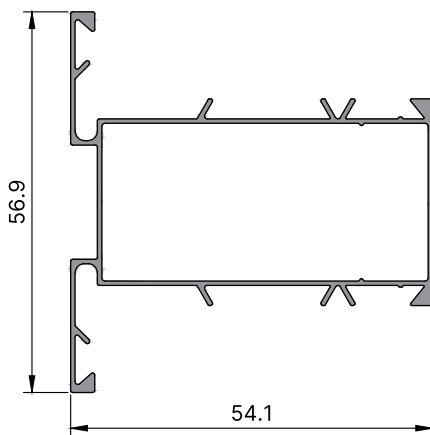
FNC-001



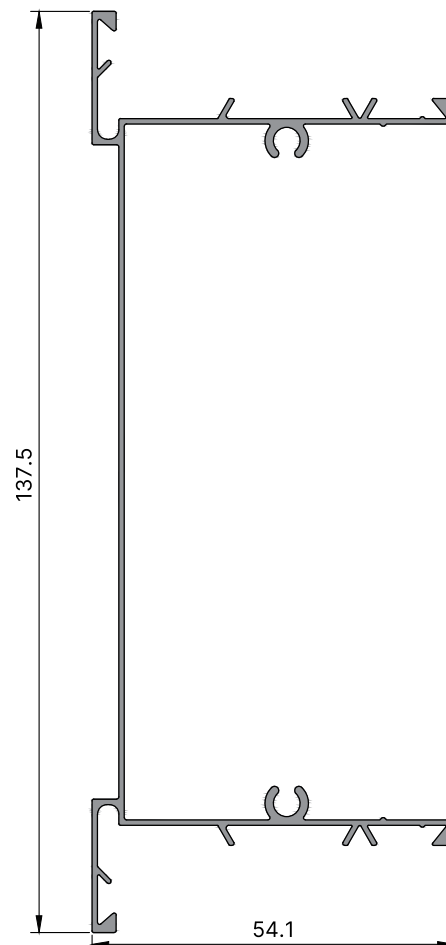
FNC-002

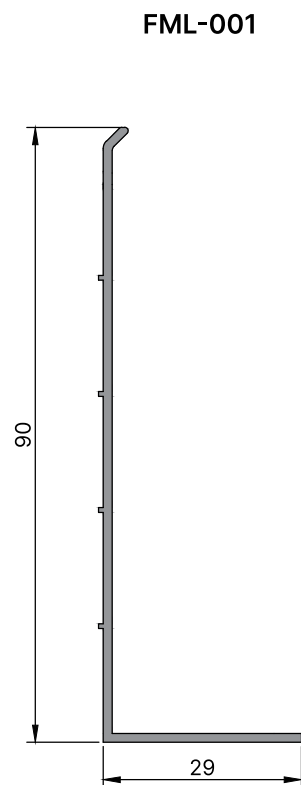
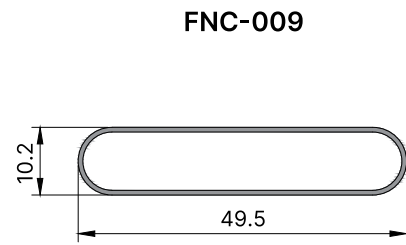
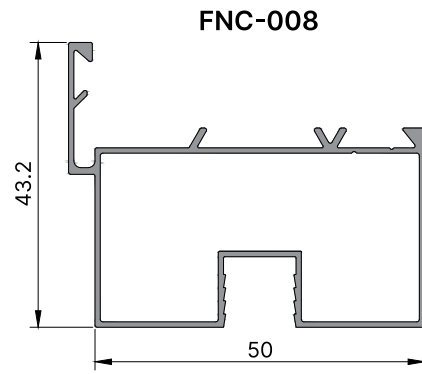
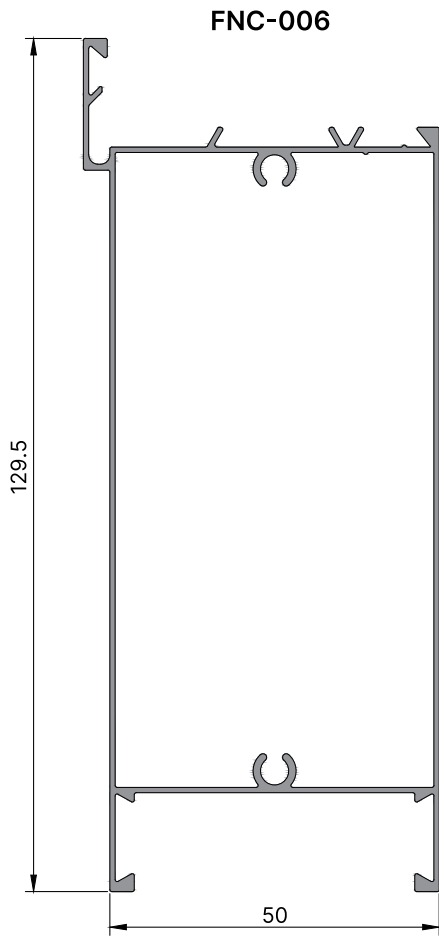


FNC-003



FNC-005



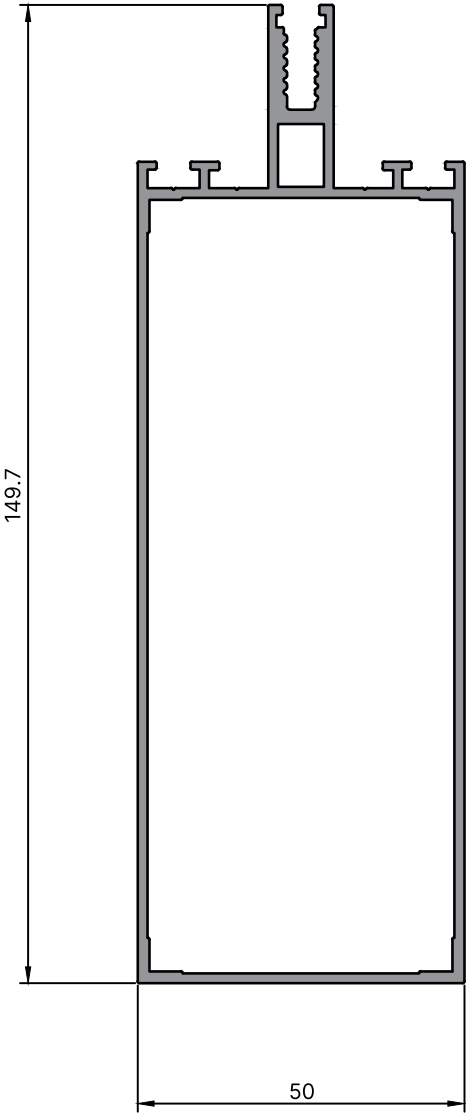




CURTAIN WALLS & SKYLIGHT

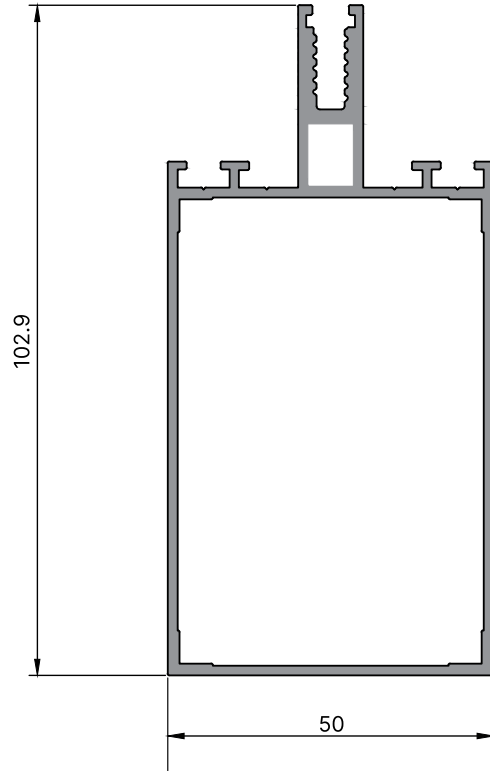
واجهات خارجية و أسقف زجاجية

FABZ-001



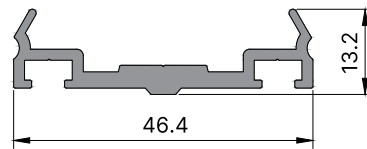
048

FABZ-002

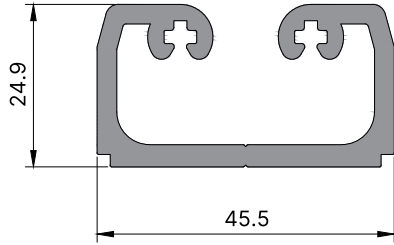


049

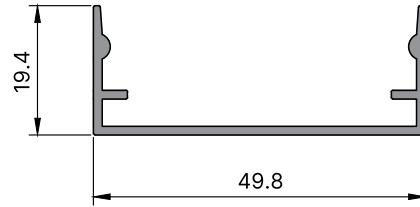
FABZ-003



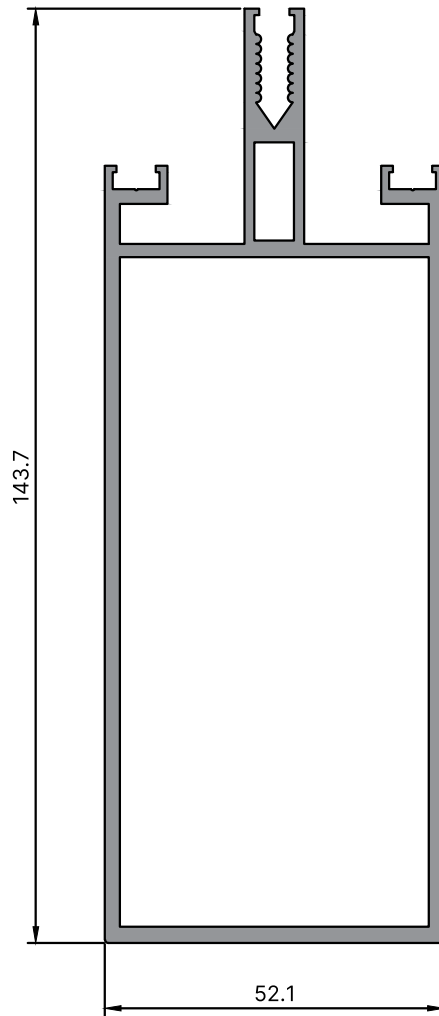
FABZ-004



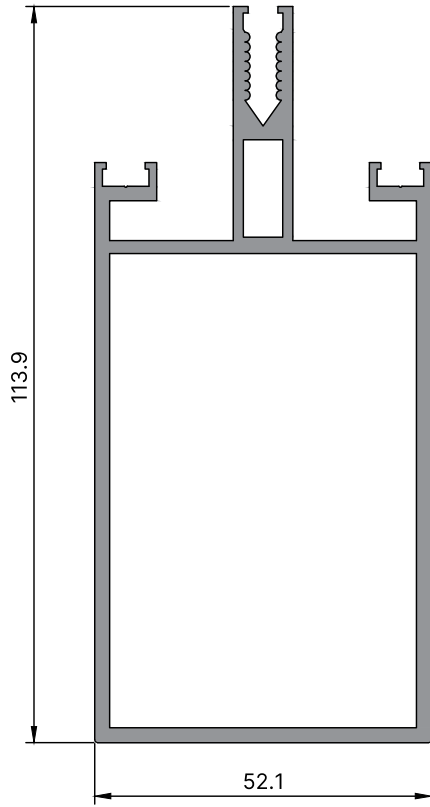
FABZ-005



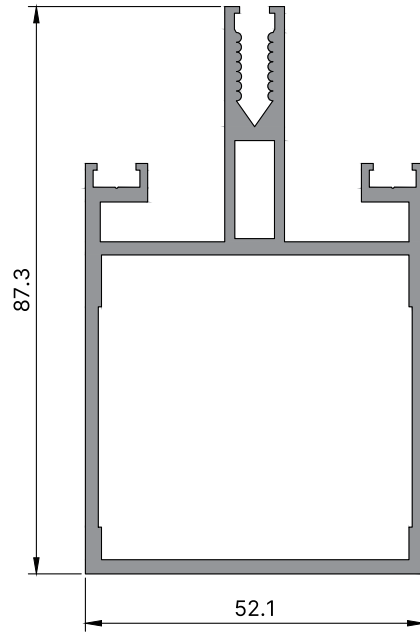
FABZ-006



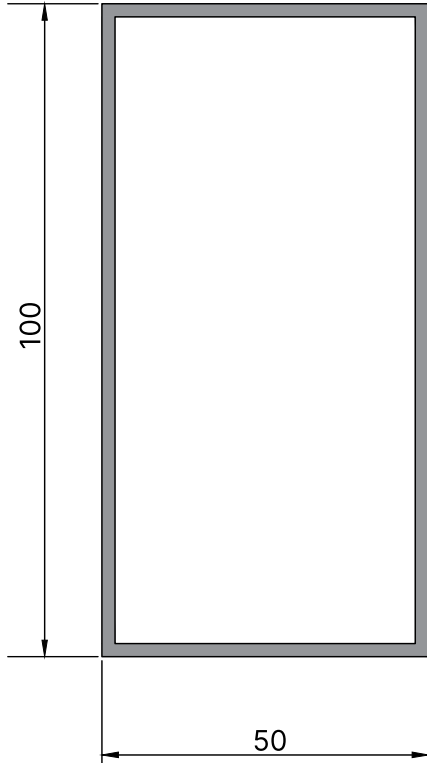
FABZ-007



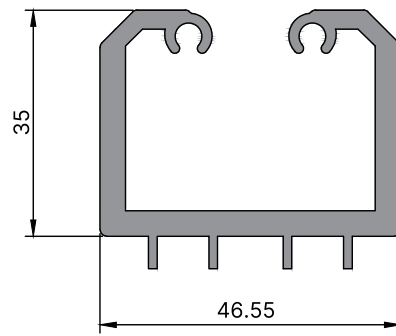
FABZ-008



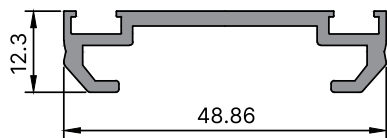
FABZ-009



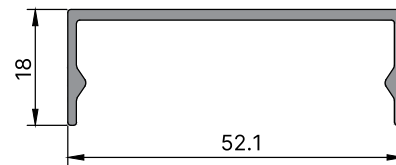
FABZ-010



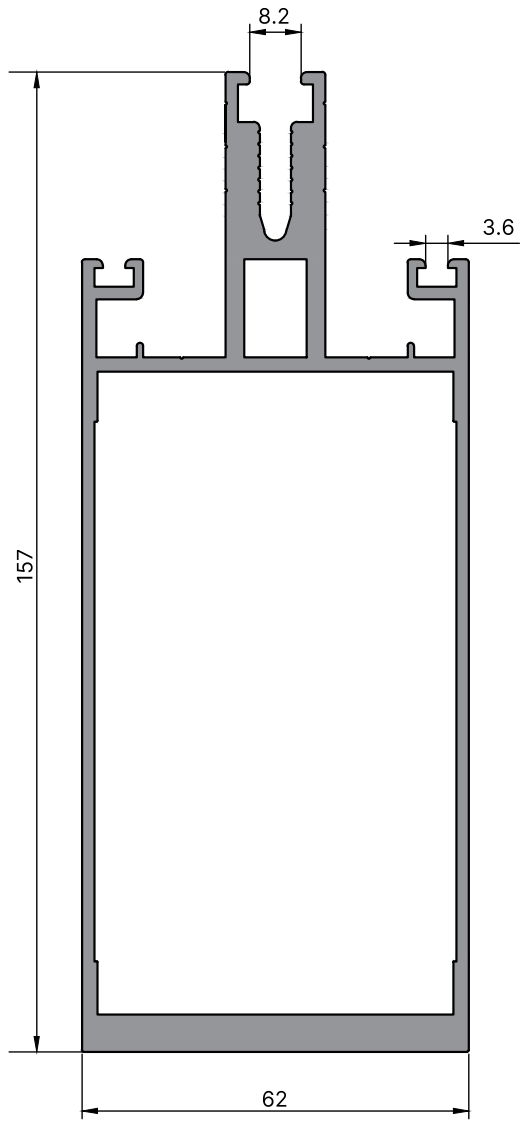
FABZ-011



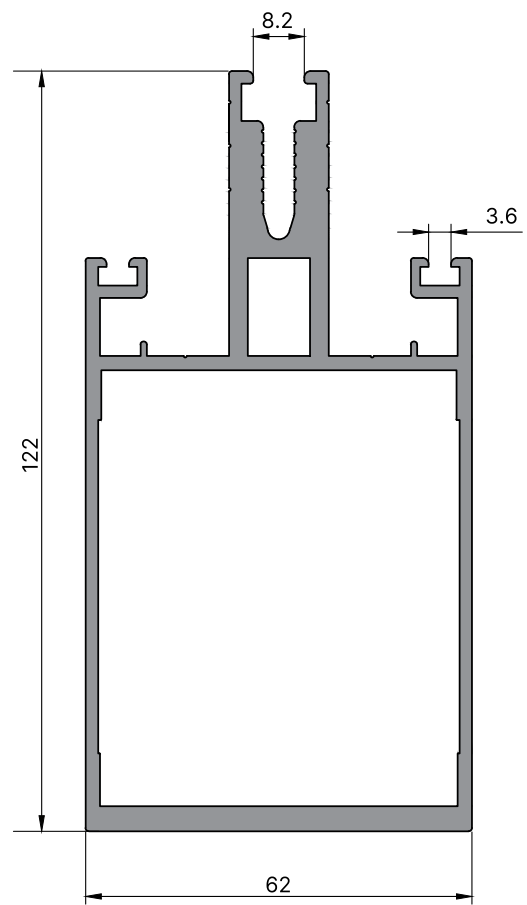
FABZ-012



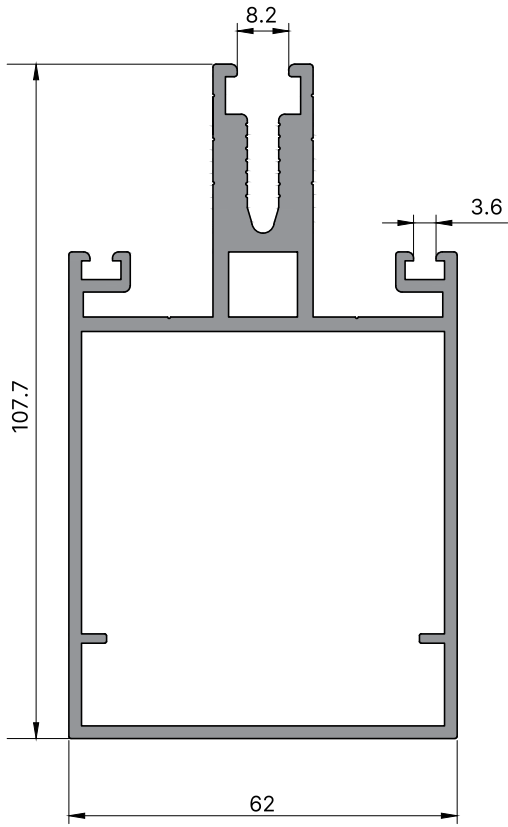
FAT-001



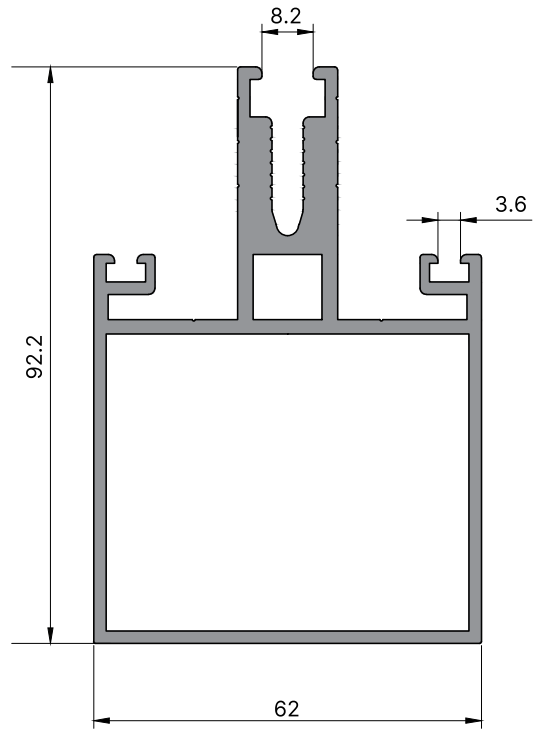
FAT-002



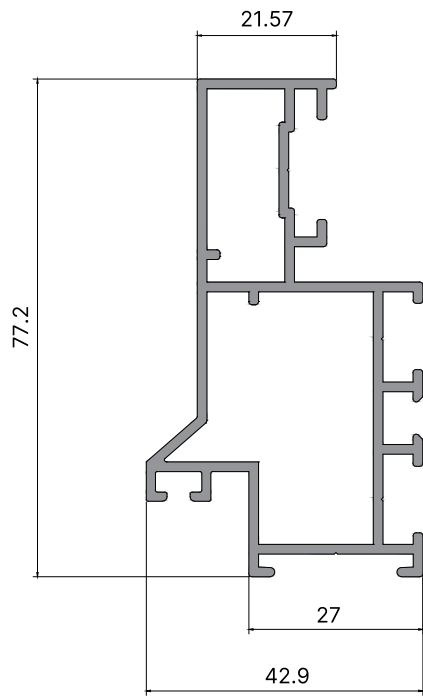
FAT-003



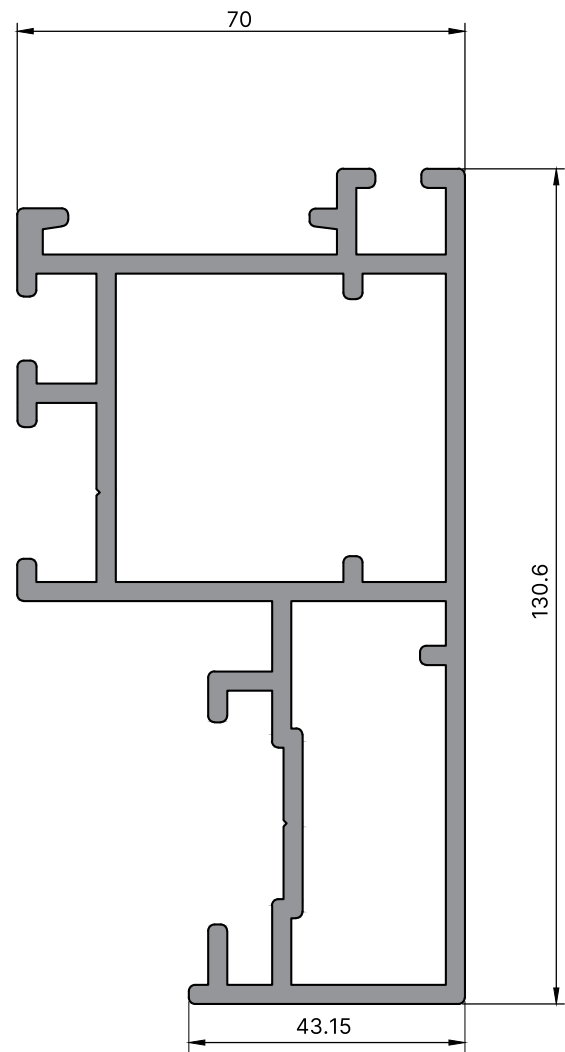
FAT-004



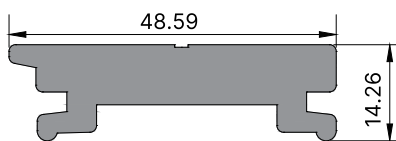
FAT-005



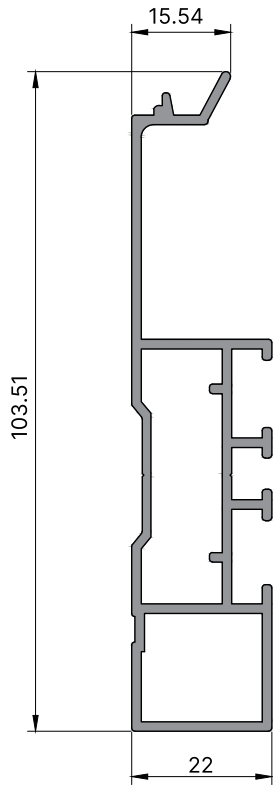
FAT-006



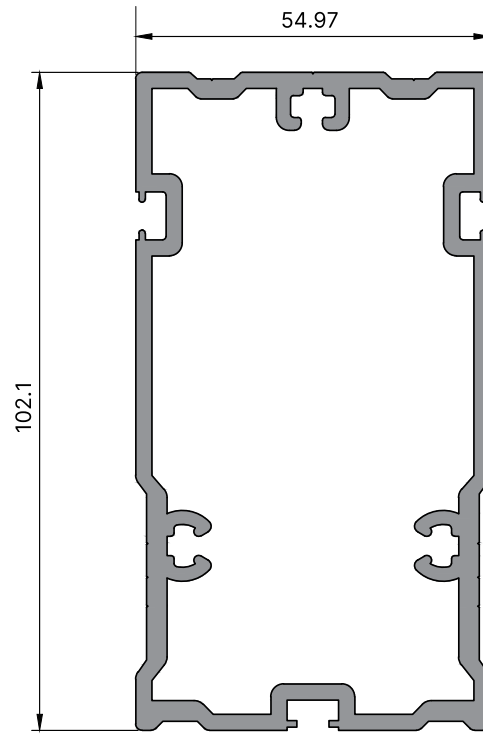
FAT-007



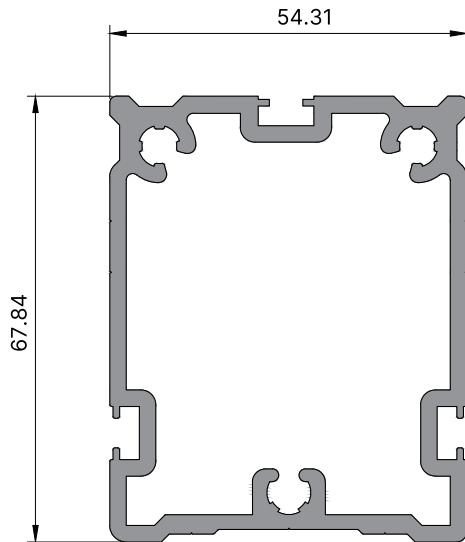
FAT-008



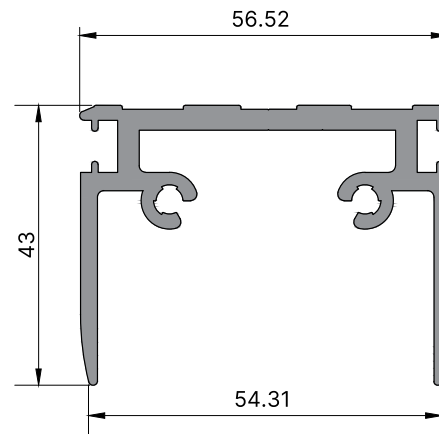
FAT-009



FAT-010

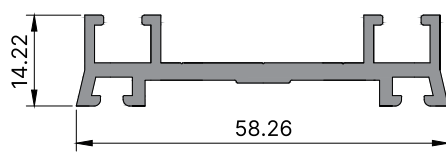


FAT-011

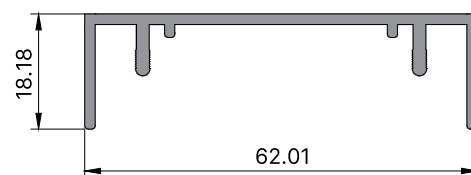


057

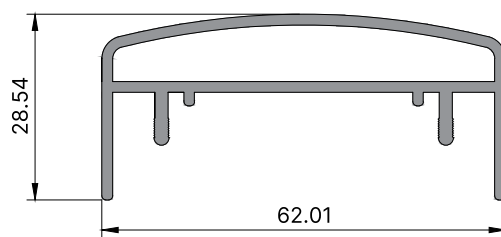
FAT-016



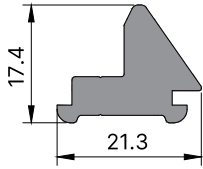
FAT-017



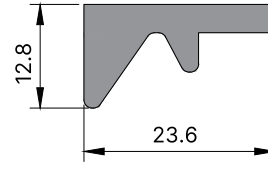
FAT-018



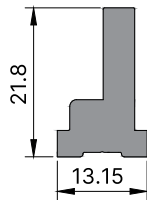
FAT-019



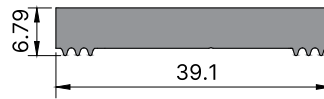
FAT-020



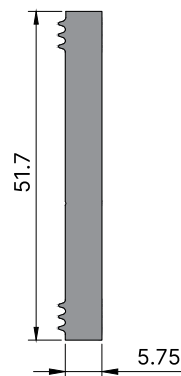
FAT-021



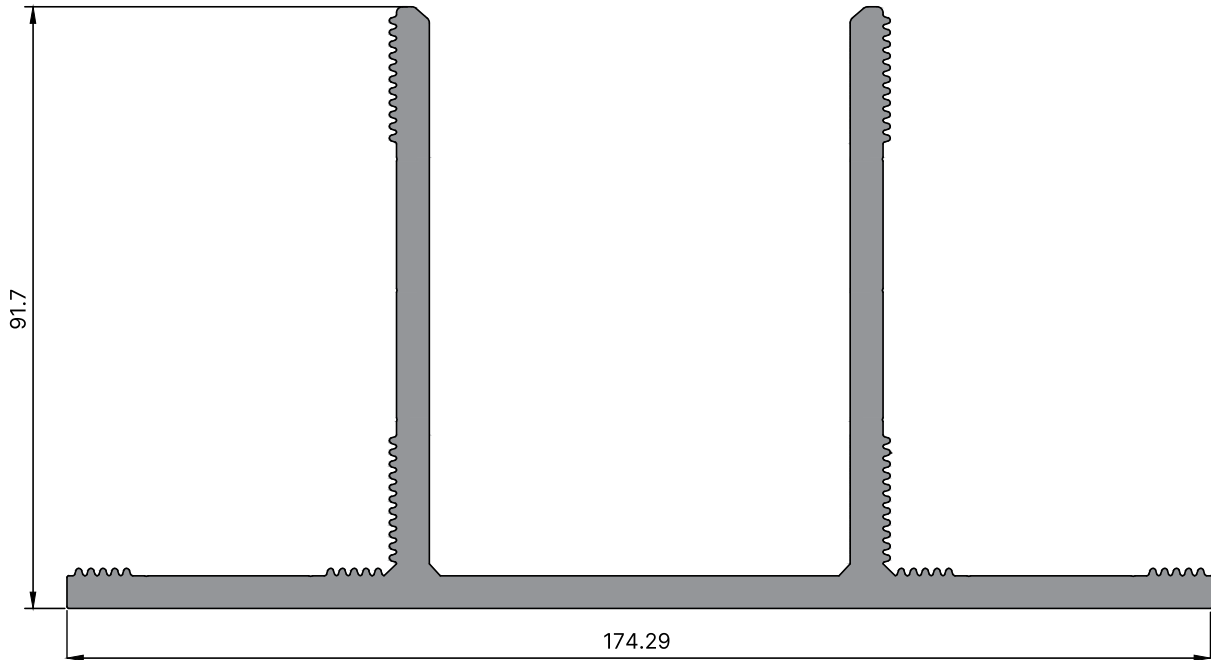
FAT-022



FAT-023

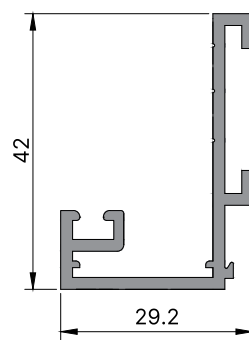


FAT-024

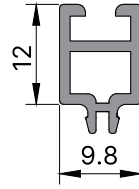


059

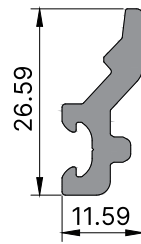
FAT-025



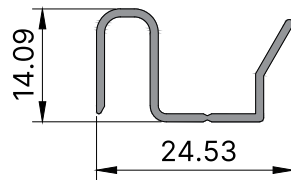
FAT-028



FAT-029



FAT-030

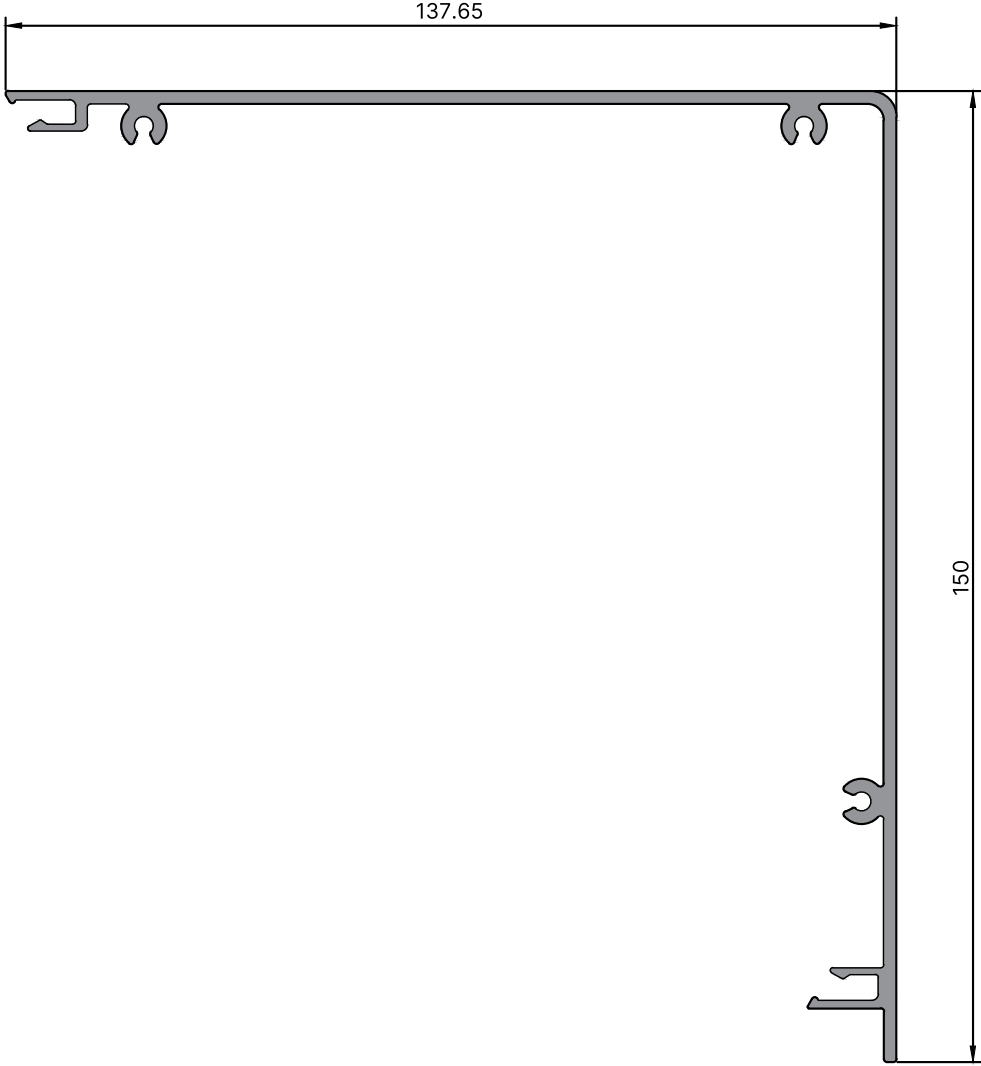




GUILLOTINE GLASS

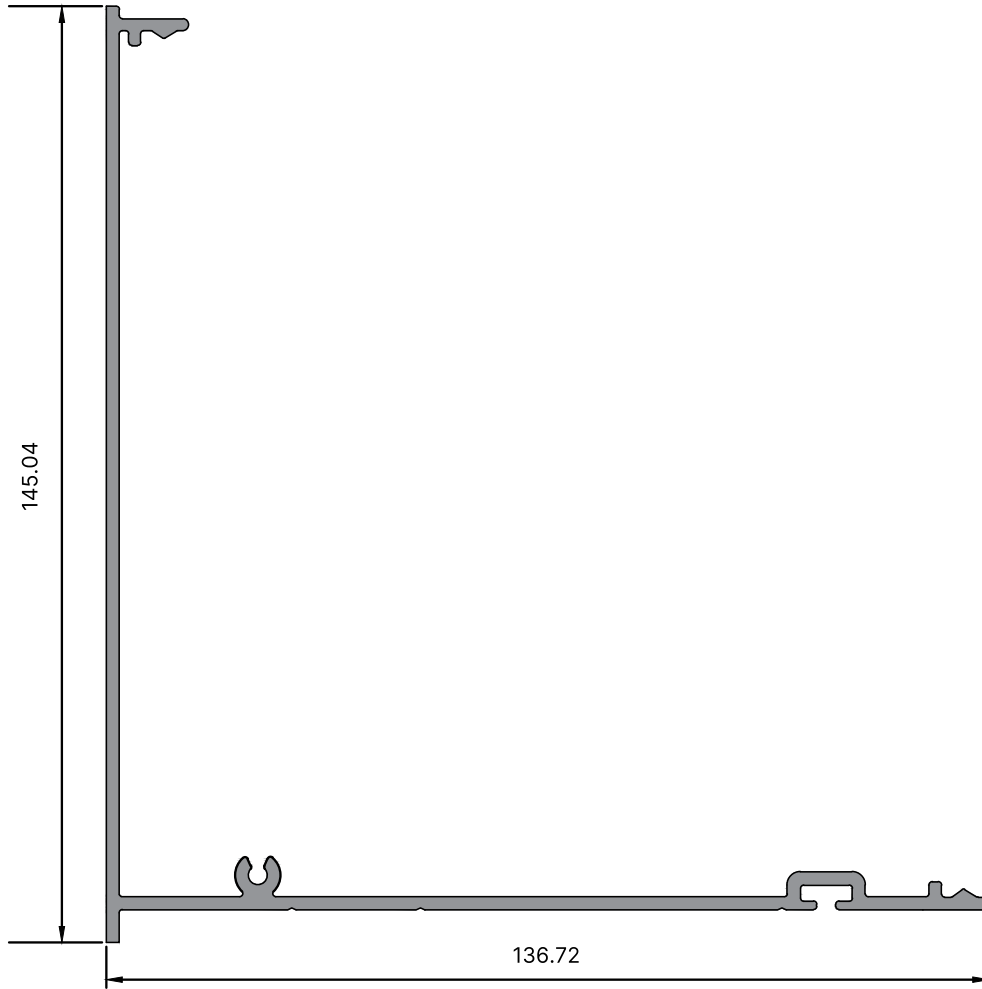
مظلات خارجية

FGG-001

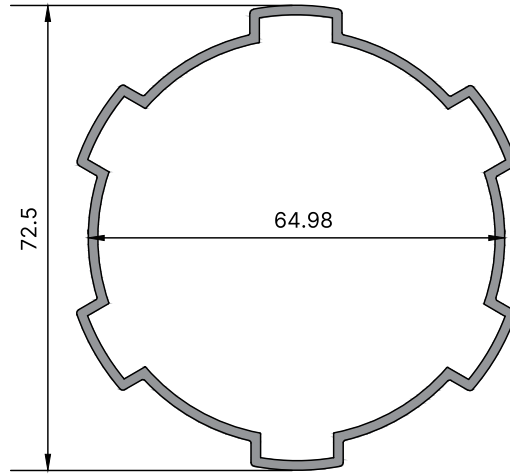


062

FGG-002

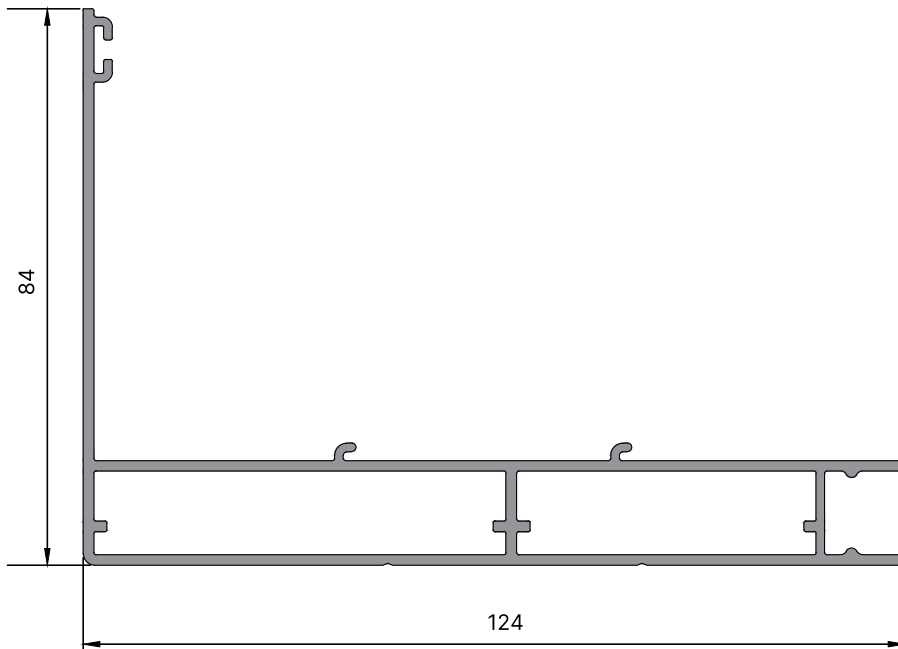


FGG-003

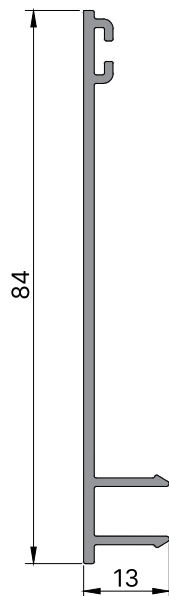


064

FGG-004

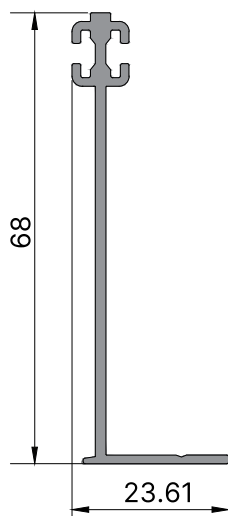


FGG-005

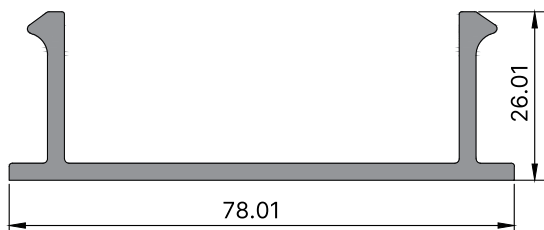


065

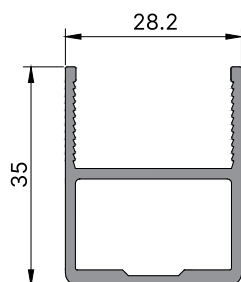
FGG-006



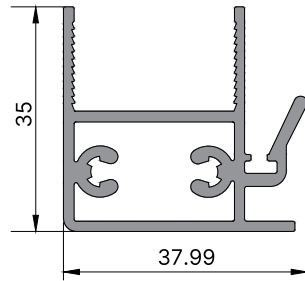
FGG-007



FGG-008



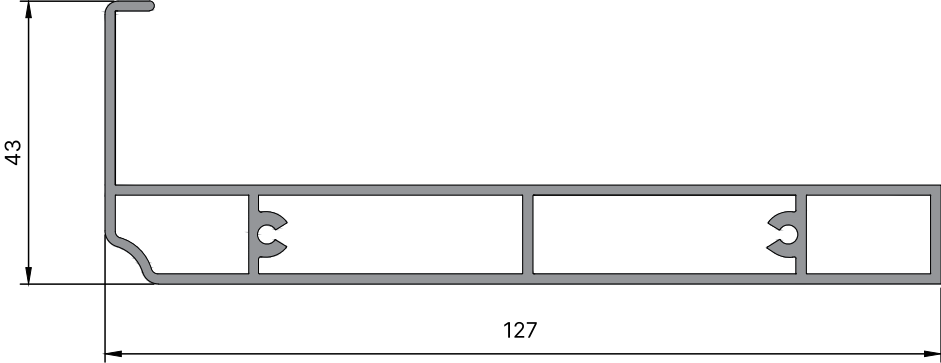
FGG-009



FGG-010

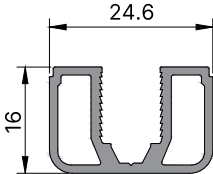


FGG-011



068

FGG-012



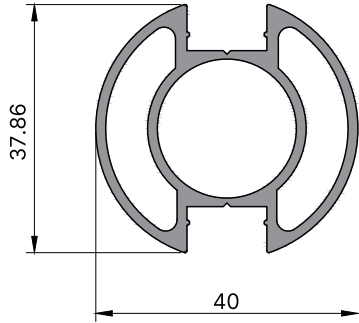


069

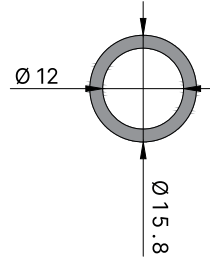
HANDRAILS

دراپزین

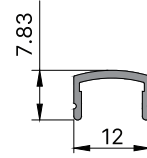
FASO-002



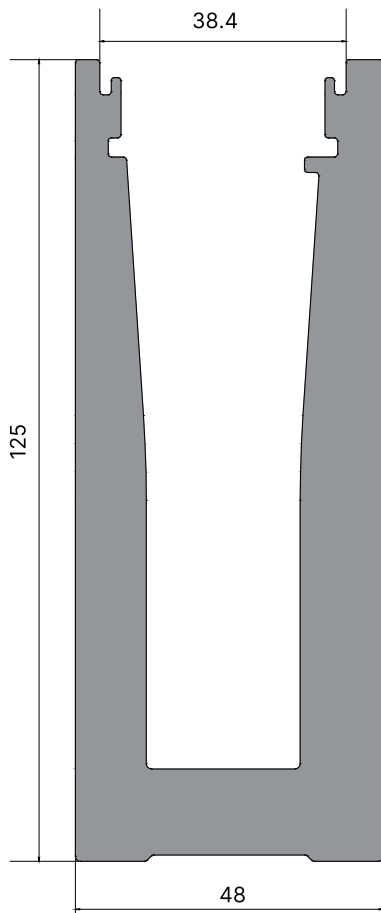
FASO-003



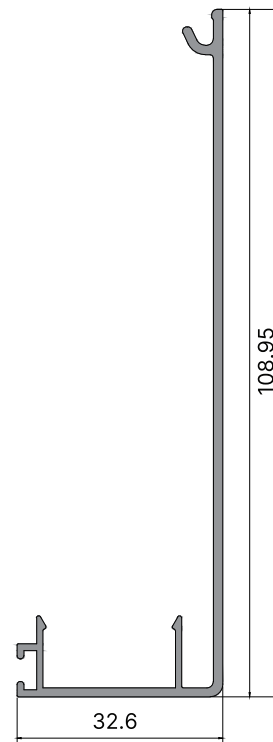
FASO-004



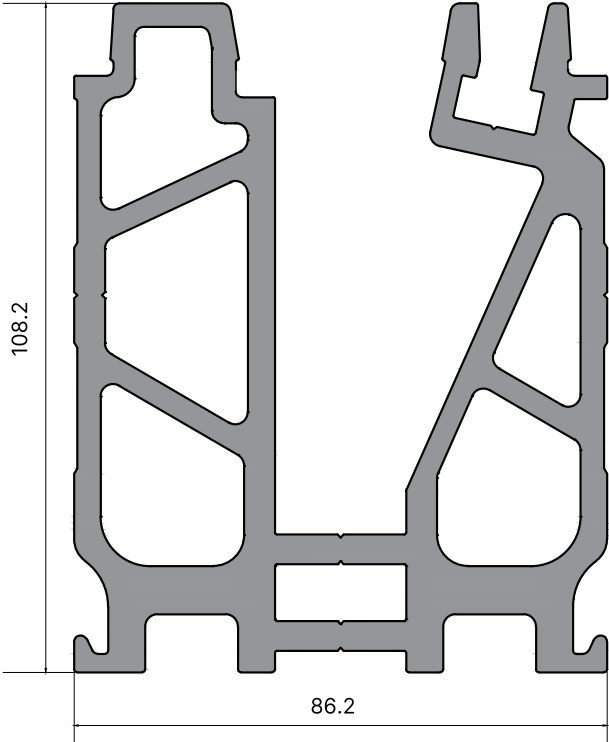
FAT-012



FAT-013

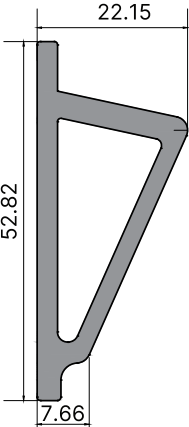


FAT-014

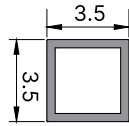


071

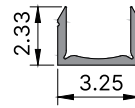
FAT-015



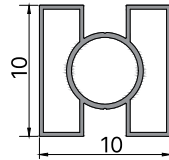
FFZ-001



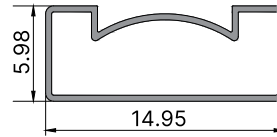
FFZ-002



FFZ-003



FFZ-004



INDEX

FCB
FKT
FLB

PAGE 074
PAGE 075
PAGE 077

FQM
FSM
FST

PAGE 078
PAGE 080
PAGE 082

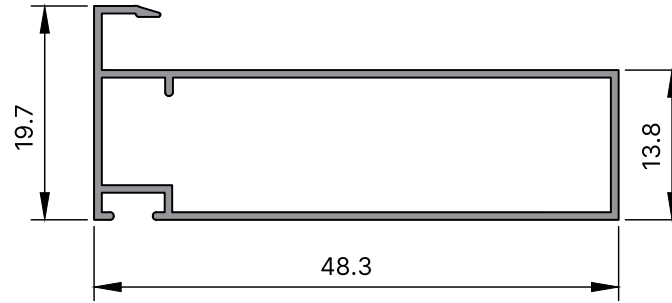


073

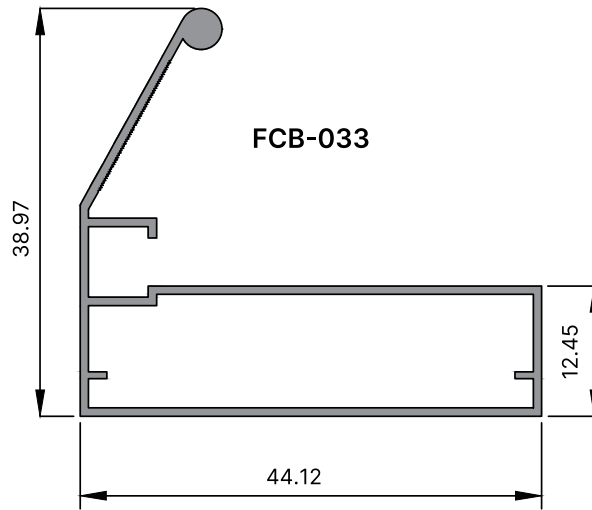
KITCHENS

مطابخ

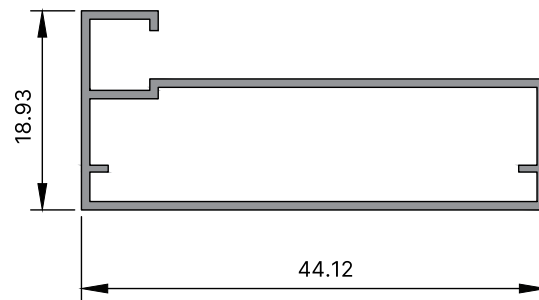
FCB-026



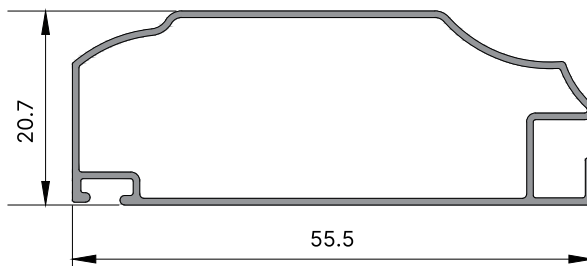
FCB-033



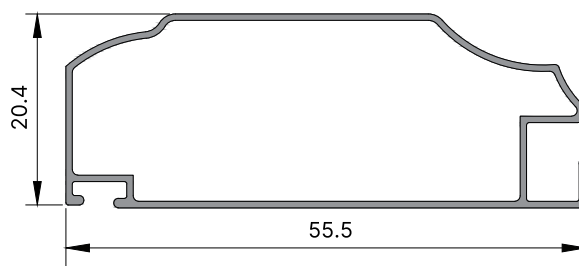
FCB-034



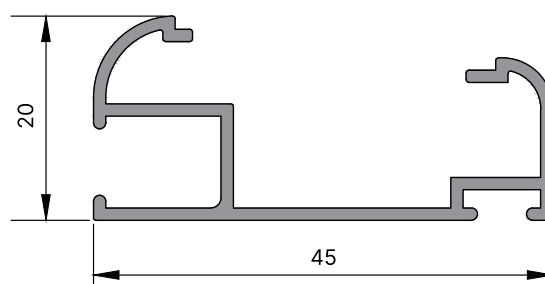
FKT-002



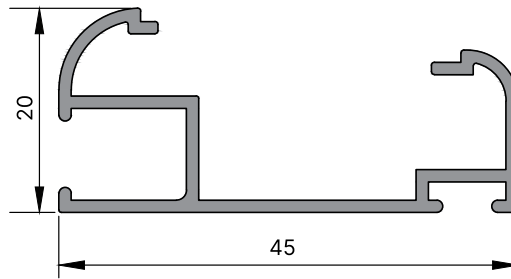
FKT-002A



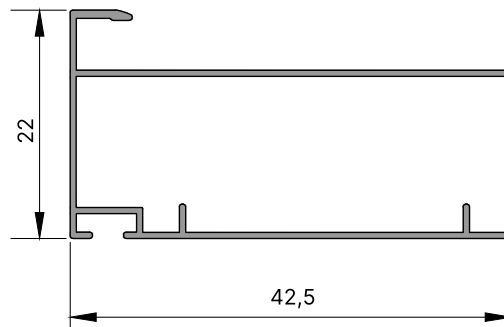
FKT-003



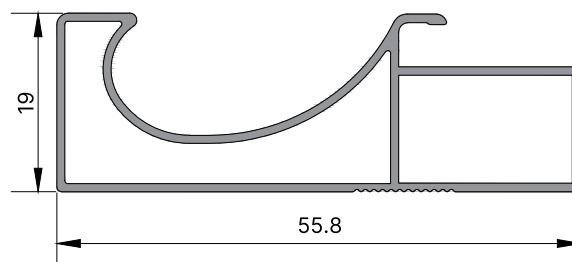
FKT-003A



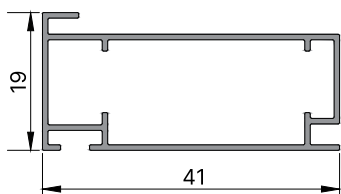
FKT-004



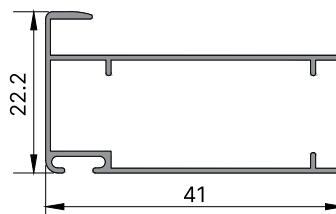
FKT-007



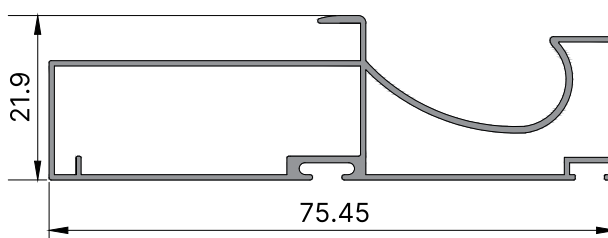
FLB-023



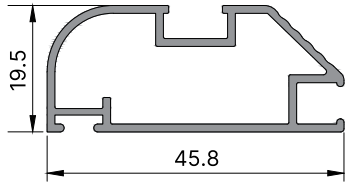
FLB-036



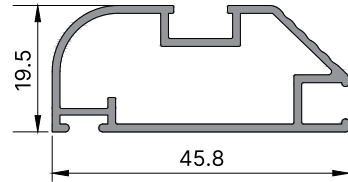
FLB-043



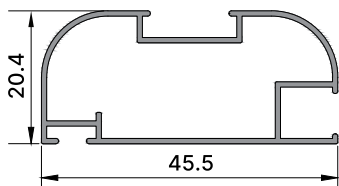
FQM-001



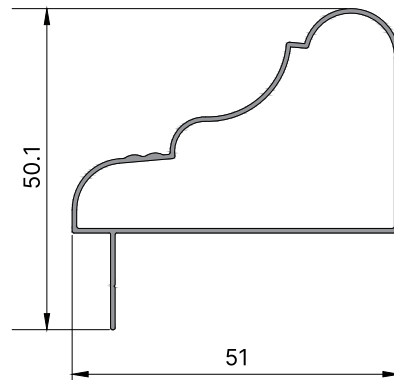
FQM-002



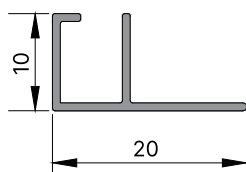
FQM-003



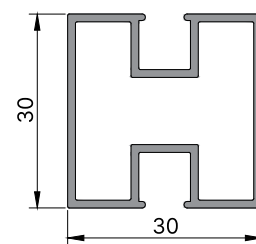
FQM-004



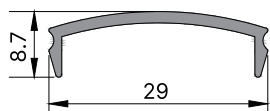
FQM-005



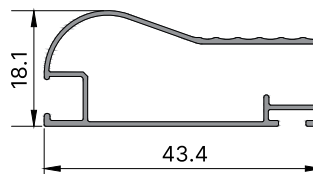
FQM-006



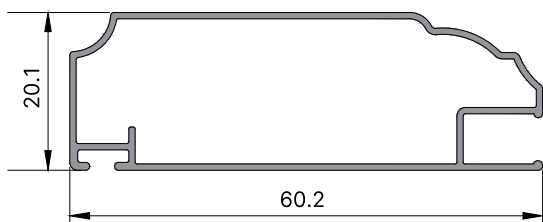
FQM-007



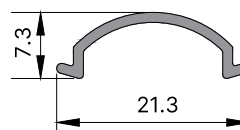
FQM-009



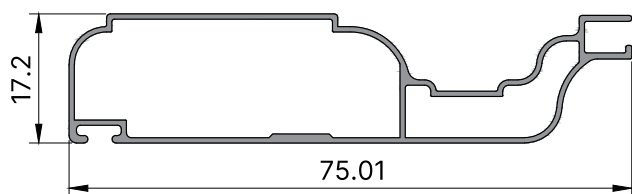
FQM-010



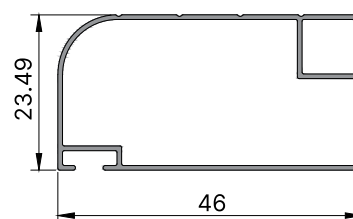
FQM-012



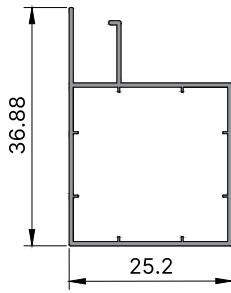
FQM-015



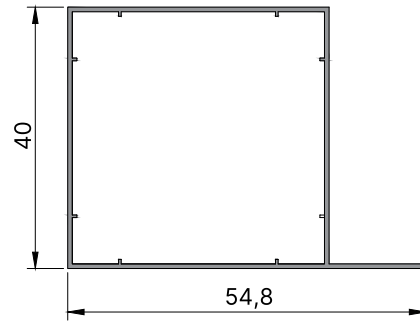
FQM-016



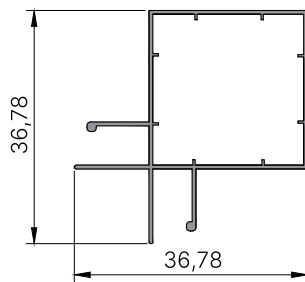
FSM-004



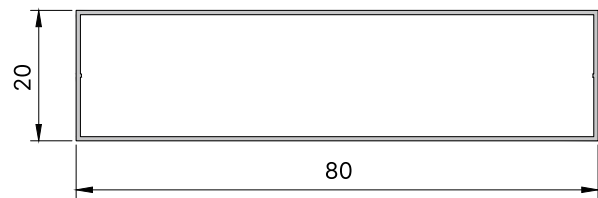
FSM-005



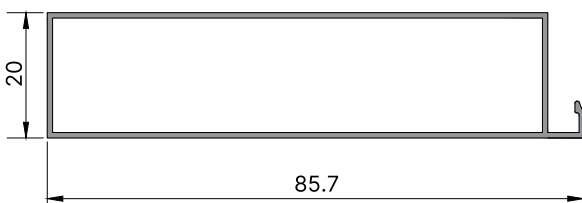
FSM-006



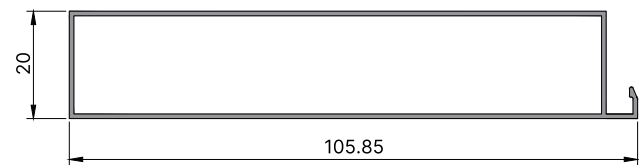
FSM-009



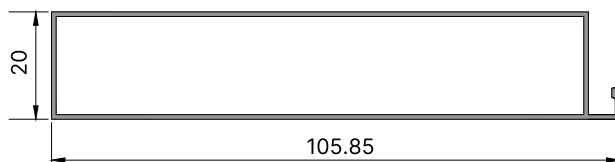
FSM-010



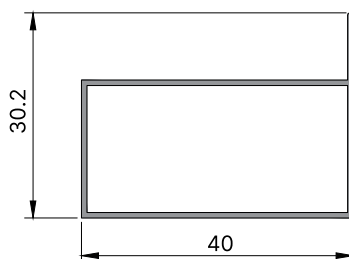
FSM-005



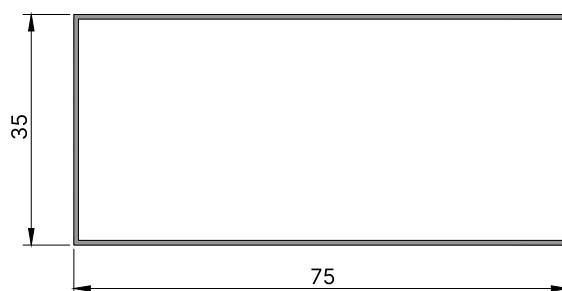
FSM-011



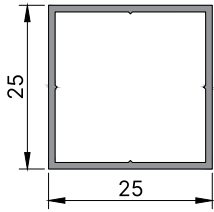
FSM-014



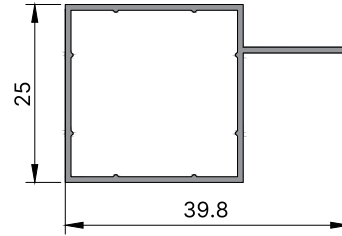
FSM-017



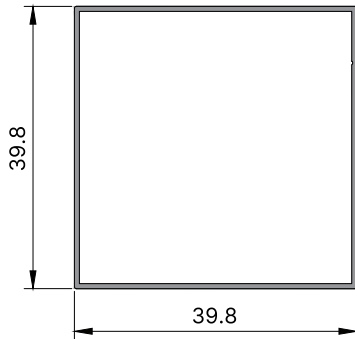
FST-002



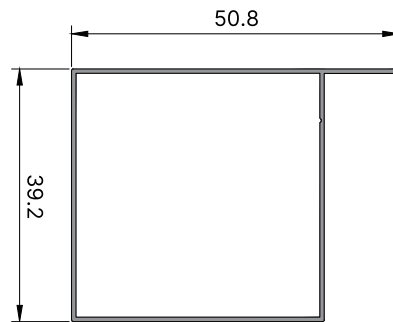
FST-002A



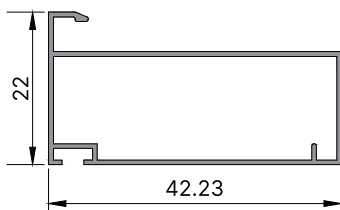
FST-004



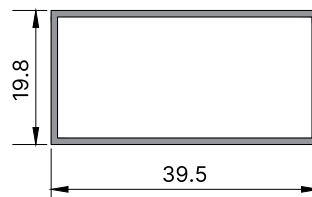
FST-004A



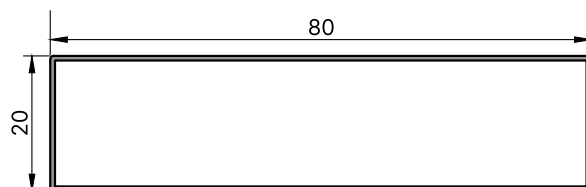
FST-005



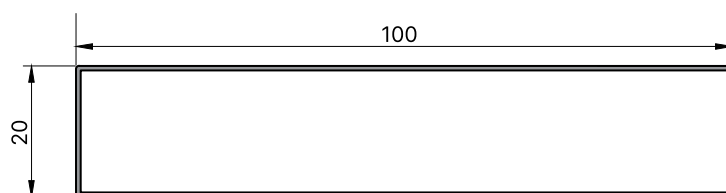
FST-024



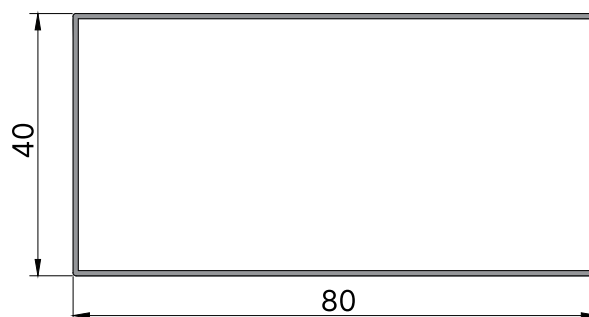
FST-028



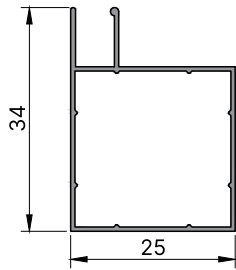
FST-029



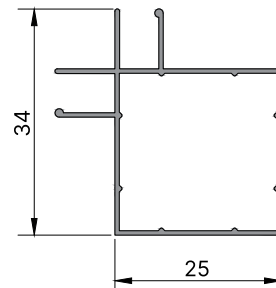
FST-030



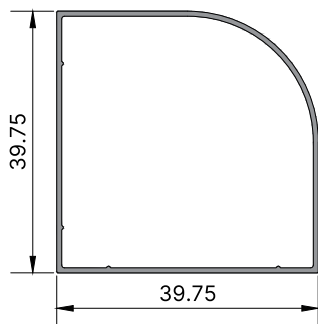
FST-111



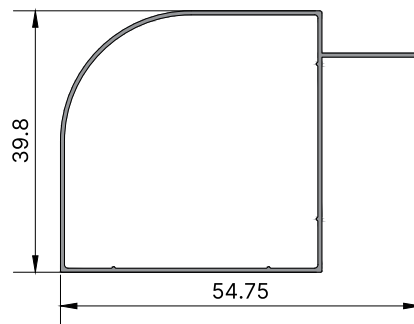
FST-112



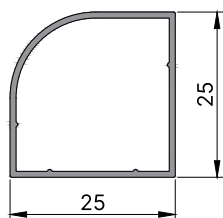
FST-120



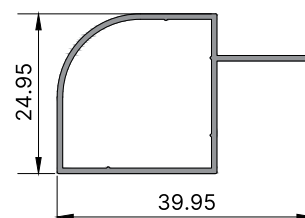
FST-121



FST-122



FST-123



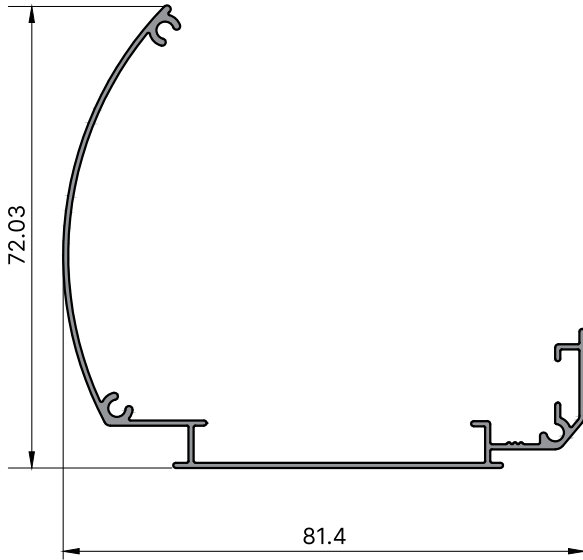
INDEX



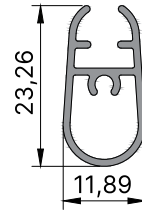
CURTAINS

ستائر

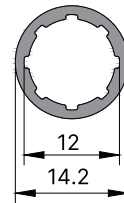
FCD-001



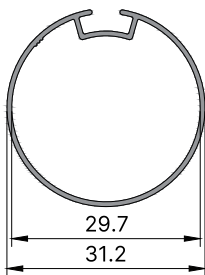
FCD-002



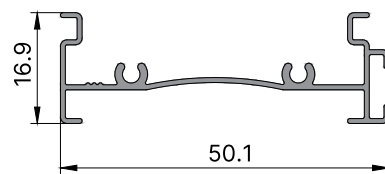
FCD-003



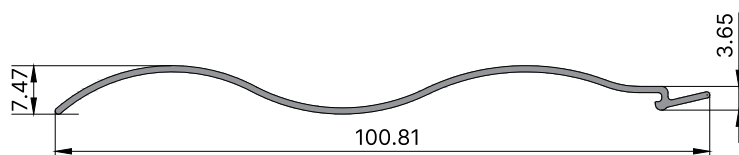
FCD-004



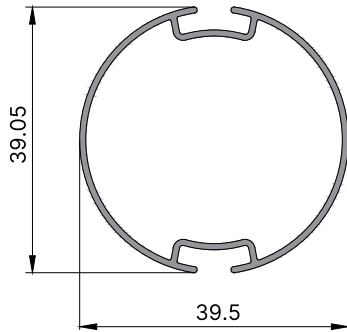
FCD-005



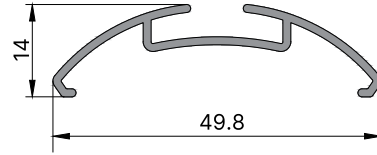
FCD-006



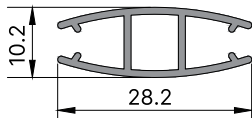
FCD-007



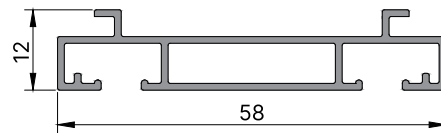
FCD-008



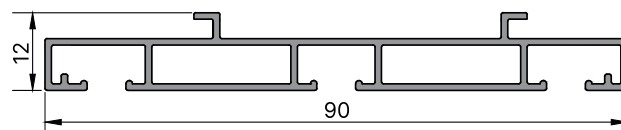
FCD-009



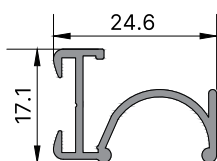
FCD-010



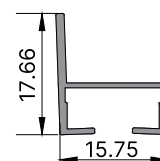
FCD-011



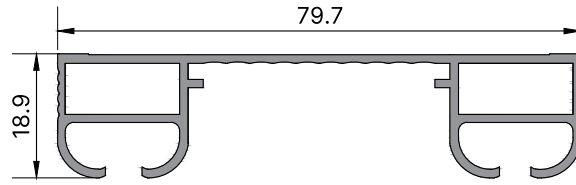
FCD-012



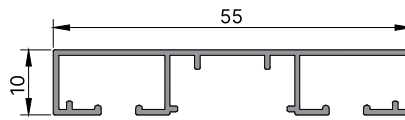
FCD-013



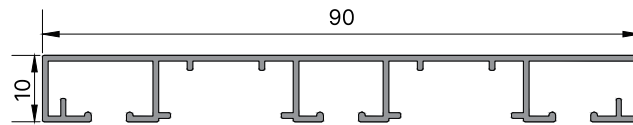
FSR-001



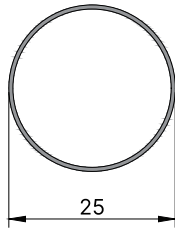
FSR-002



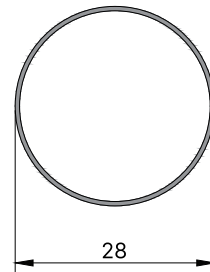
FSR-003



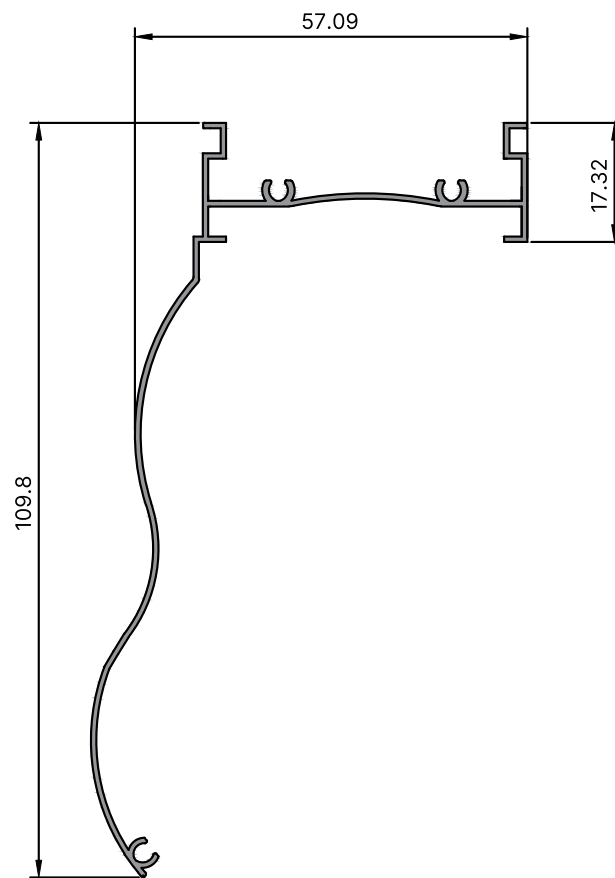
FSR-004



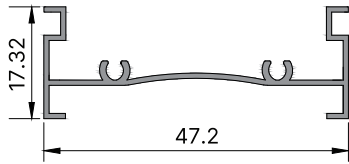
FSR-005



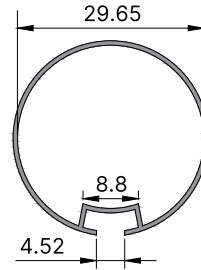
FSR-006



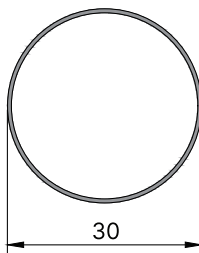
FSR-007



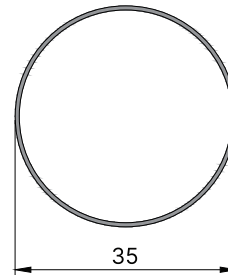
FSR-008



FSR-009



FSR-010



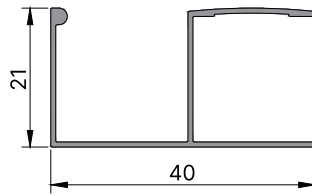


091

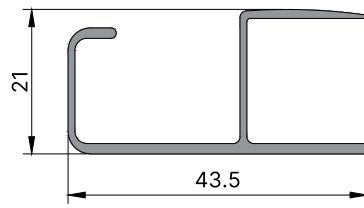
HANDLES

مقابض

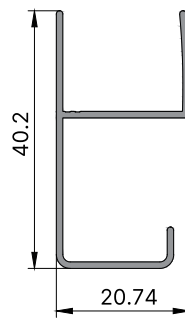
FCB-014

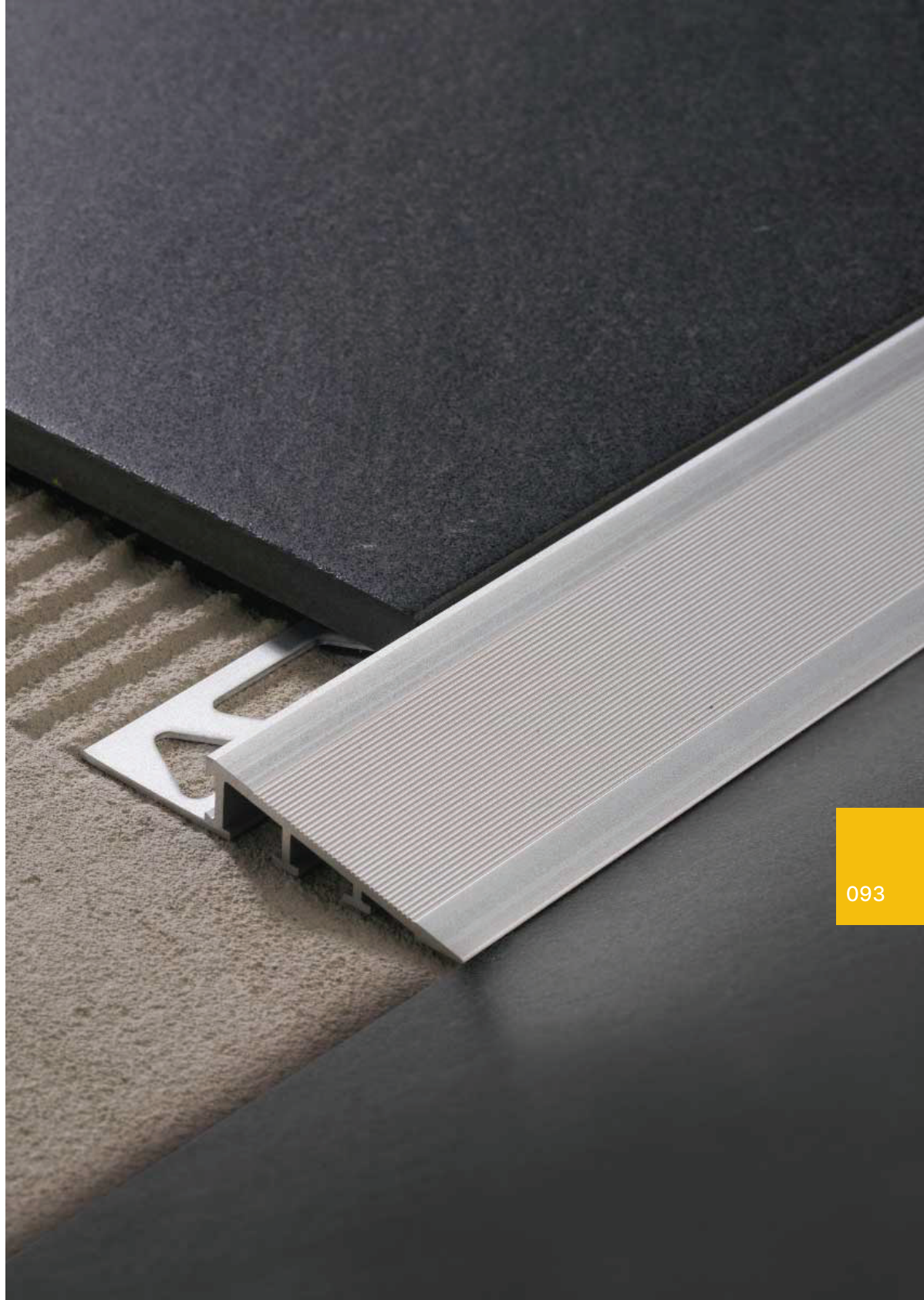


FKT-005



FLB-038



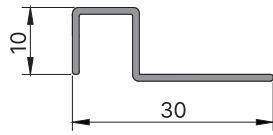


093

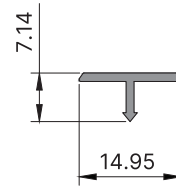
CERAMIC EDGES

حواف السيراميك

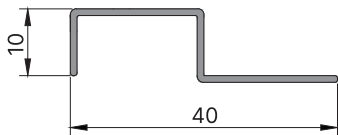
FACR-001



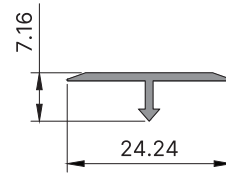
FME-001



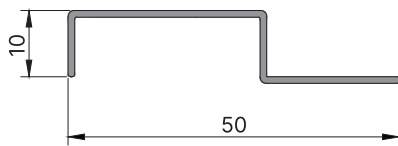
FACR-002



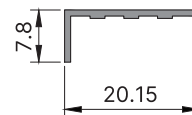
FME-002



FACR-003



FME-003



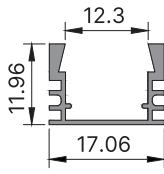


095

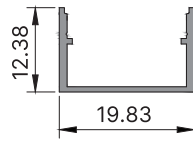
LED PROFILES

قطاعات الإضاءة

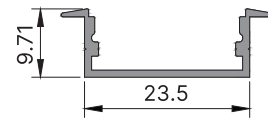
FLD-001



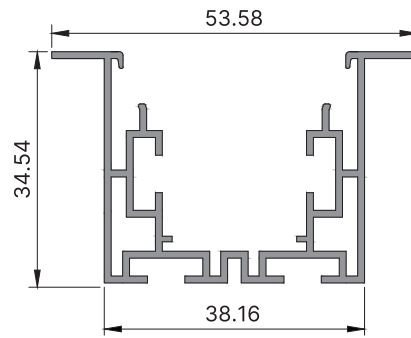
FLD-002



FLD-003



FLD-004



INDEX

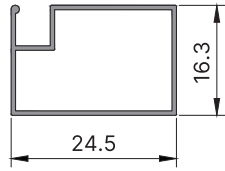
| | | | |
|------|----------|------|----------|
| FCB | PAGE 098 | FPSS | PAGE 102 |
| FLB | PAGE 100 | FSM | PAGE 102 |
| FMZZ | PAGE 101 | | |



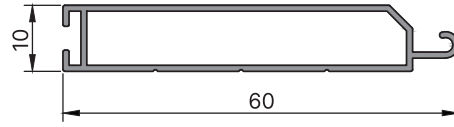
SHUTTER & INSECT SCREEN

قطاعات الحماير و شبايك الحماية

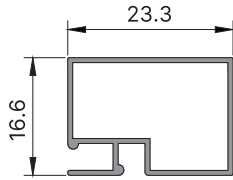
FCB-004



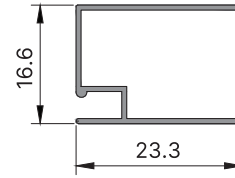
FCB-005



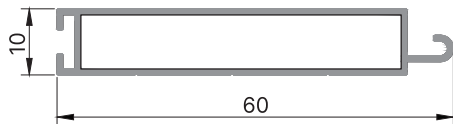
FCB-006



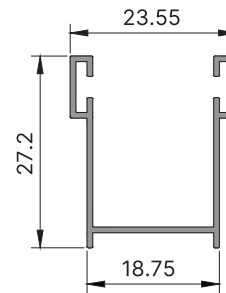
FCB-007



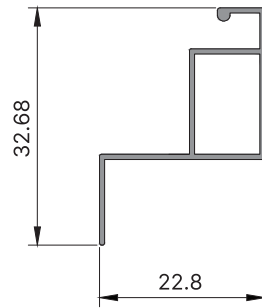
FCB-017



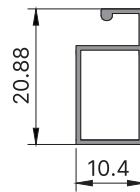
FCB-018



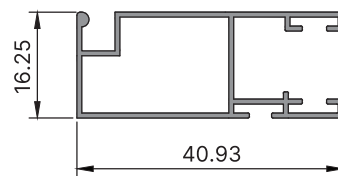
FCB-027



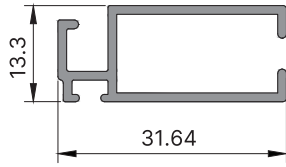
FCB-031



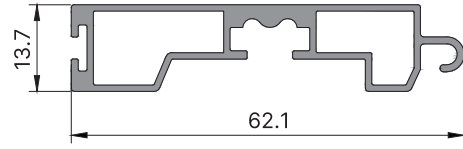
FCB-032



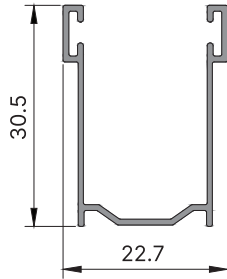
FLB-016



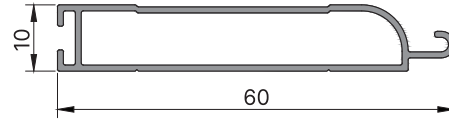
FLB-021



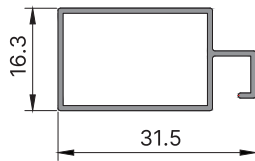
FLB-022



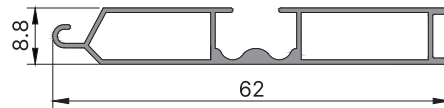
FLB-024A



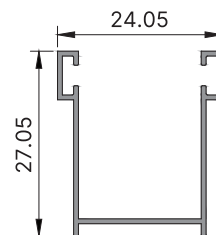
FLB-037



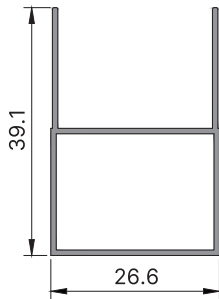
FLB-042



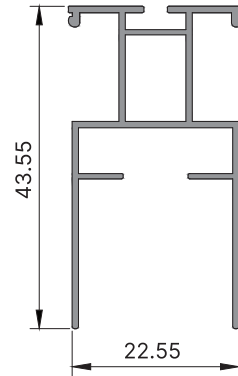
FLB-041



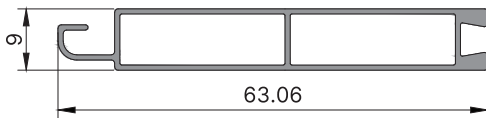
FMZZ-001



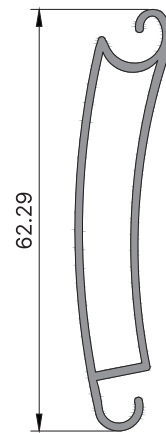
FMZZ-002



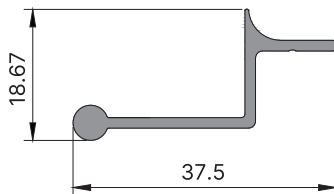
FMZZ-003



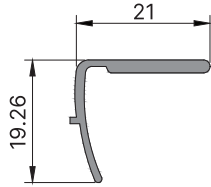
FMZZ-004



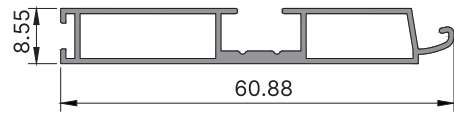
FMZZ-005



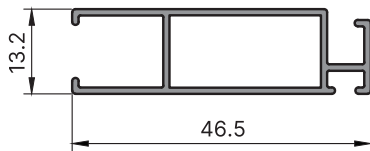
FPSS-004



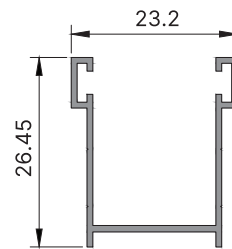
FSM-013



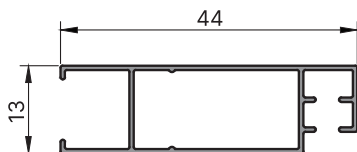
FPSS-005



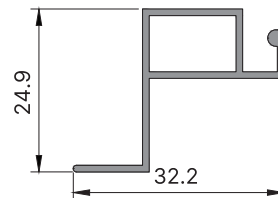
FSM-015

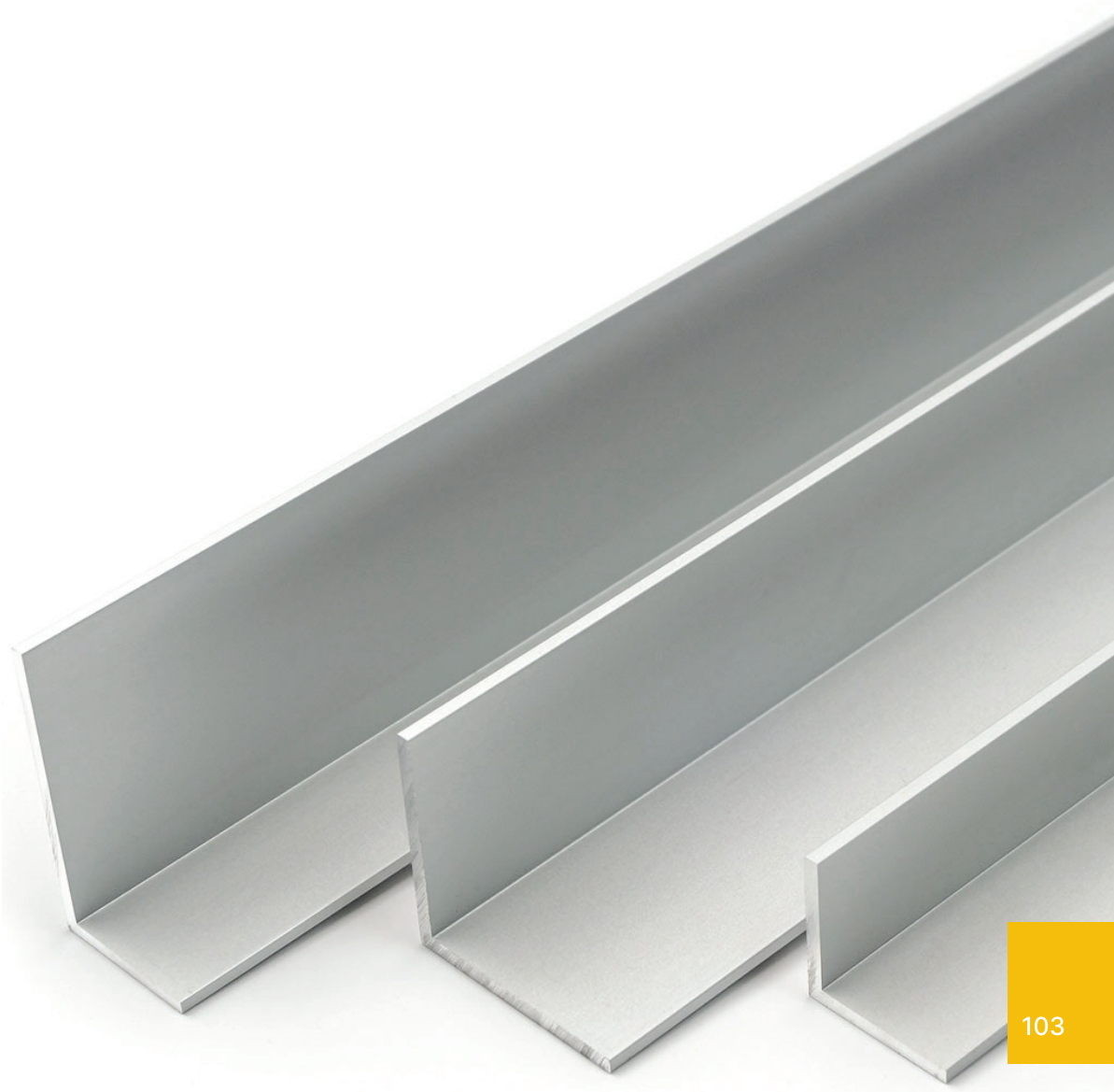


FPSS-006



FSM-018



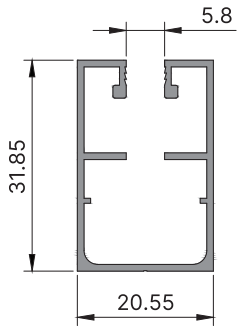


103

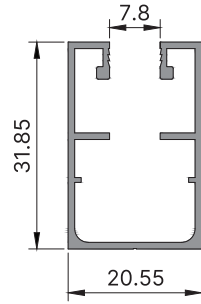
CHANNELS & STANDARD PROFILES

مسارات و مقاطعات عامة

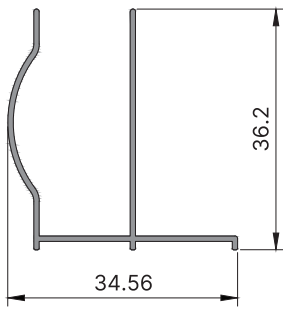
FAT-026



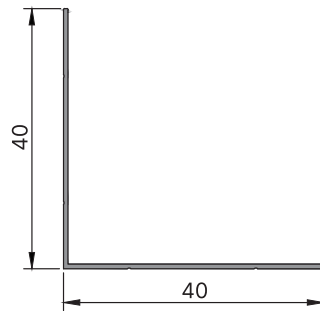
FAT-027



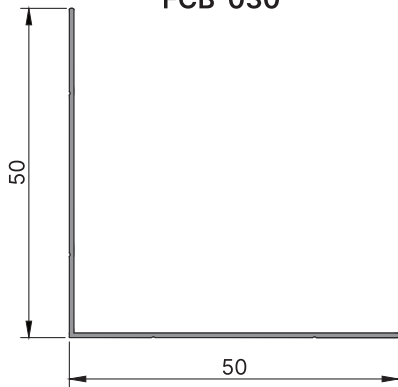
FCB-028



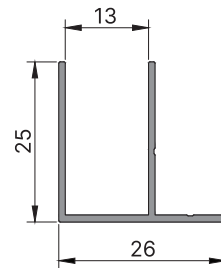
FCB-029



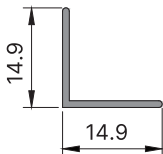
FCB-030



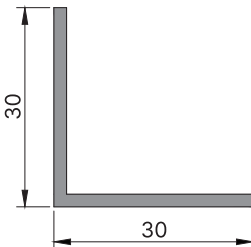
FCP-002



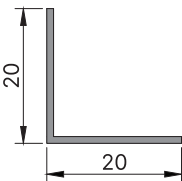
FSA-001



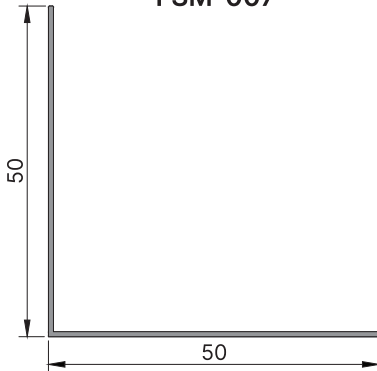
FSAT-003



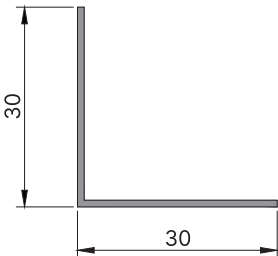
FSA-002



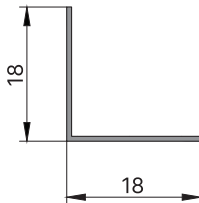
FSM-007



FSA-003



FSM-016



10th Ring Road Industrial District
Sidi khalifa, Benghazi-Libya
الطريق الدائري العاشر المنطقة الصناعية
سبدي خليفة، بنغازي-ليبيا

+218 92 032 8587

www.alfnia.com

info@alfnia.com

